

部 品 表  
**PARTS LIST**  
**PARTS LIST**

型 式      **DCA - 75 SP I**  
MODEL

 **デンヨー株式会社**  
**Denyo Co., Ltd.**

適用製造番号  
SERIAL No. 3676805~

## パーツリストご使用について

1. このパーツリストは、DCA-75SPI型エンジン発電機の部品を収録してあります。
2. 部品をご注文の際は、下記の事項をご指示願います。
  - 1) 機械型式および製造番号
  - 2) 部品番号および部品名称
  - 3) 所要数量
3. 実施号機欄に製造番号が記載されている部品は、変更された部品です。  
貴社の機械の製造番号を確認のうえご注文ください。
4. 編集順序は、構成装置毎になっております。挿絵は各グループの最初の頁に挿入してあります。挿絵には、部品を索引するための見出番号が附されており、見出番号は本文各頁の左欄見出番号と一致いたします。
5. 部品番号は、10桁の数字で表してあります。部品メーカーの部品番号等は、備考欄に記載してあります。
6. 見出番号に\*印のつけてあるもの、および記載されていない部品は単体では取扱っておりませんからアセンブリでご注文ください。
7. このパーツリストには下記の略号、記号を使用しています。

All	: 当該機種に共通	p.	: 頁
Ass'y:	アセンブリ	Re.	: 後
Fr.	: 前	R.H.	: 右
L.H.	: 左	STD	: 標準型
No.	: 番号	→	: 変更追加部品記載ページの指示
O.P.	: 選択部品		

なお、上記の他に「一台分数」欄に「A」「B」「C」の分類があります。「A」「B」「C」の分類を使用している場合は、その内容を各グループ本文の最初の部分に示してあります。製品の仕様により部品が変わる場合がありますので、お客様にご使用いただいている製品の仕様（電圧、周波数、型式等）をご確認のうえご注文ください。
8. このパーツリストに使用している左（L.H.）および右（R.H.）は発電機側よりエンジンを見た場合を表わしています。
9. このパーツリストに記載されていないエンジン部品については、「いすゞ自動車株式会社 A-6BG1 ディーゼルエンジン部品カタログ」を参照願います。

## HOW TO USE THE PARTS LIST

1. This parts list covers the parts for Engine Generator Model DCA-75SPI.
2. When placing orders, specify the following details :
  - 1) Model Number and Serial Number.
  - 2) Parts Number and Parts Name.
  - 3) Quantity required.
3. The parts listed with a serial number are new parts.  
Please place an order with us after confirmation of serial number for machine at your side.
4. The sequence of this parts list is by machine structure. Each group of parts has an illustration or the first page of the parts list. Parts can be identified on the parts list, using the key number on the illustration. These key number, on the illustration, are also shown on the left-hand column in the parts list.
5. The parts number are shown as 10 digits . The parts number of the parts makers are shown in the remark column.
6. The parts marked with an asterisk and the parts not listed are not available as a single part, and orders must be placed for them as an assembly.
7. This parts list uses the following abbreviations and symbols :

All	: Some parts differ	p.	: Page
	from unit to unit	Re.	: Rear
Ass'y	: Assembly	R.H.	: Right
Fr.	: Front	STD	: Standard
L.H.	: Left	→	: Indication of the page
No.	: Number		where the modified or additional
O.P.	: Optional Parts		parts are listed.

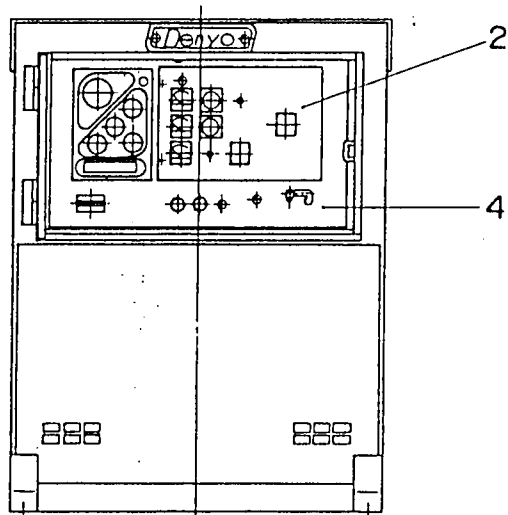
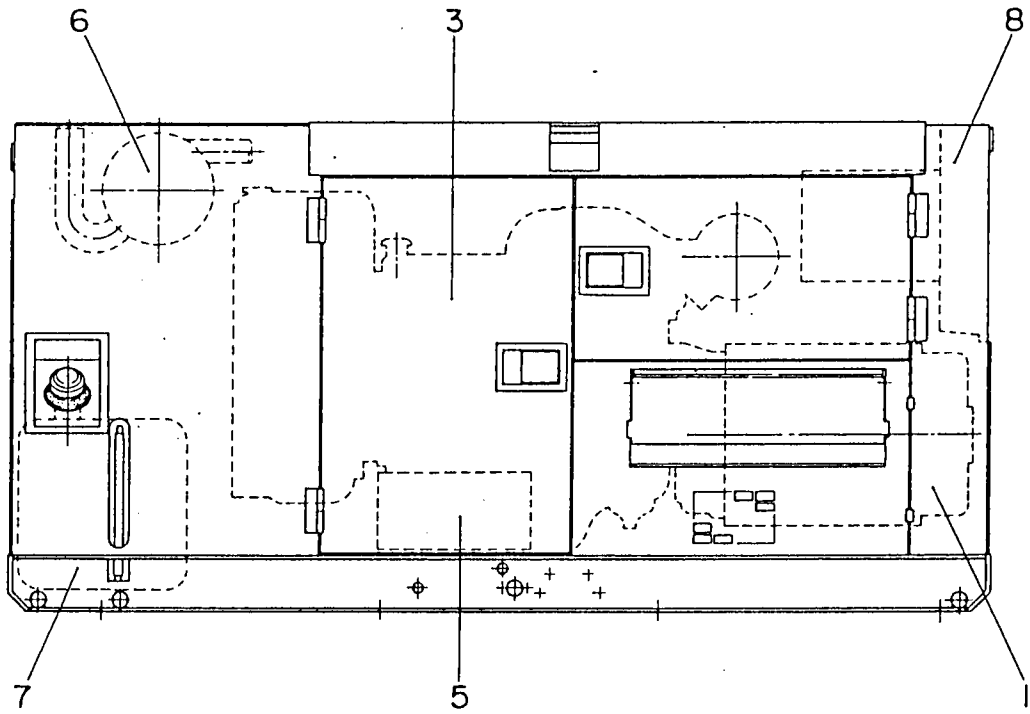
Each symbol [A][B][C] listed in a part of Q'ty shows the appropriate parts number for the unit you purchased. The meaning of the symbol [A][B][C] is listed on the first top place of each assembly group.

Please check the specification of the unit such as frequency, voltage, model No. etc, before placing orders.

8. Left (L.H.) and Right (R.H.) used in this parts list show the direction when you look at the engine from the generator side.
9. For the engine parts not listed in this parts list, refer to "ISUZU Motor, Ltd. A-6BG1 Diesel Engine Parts Catalogue."

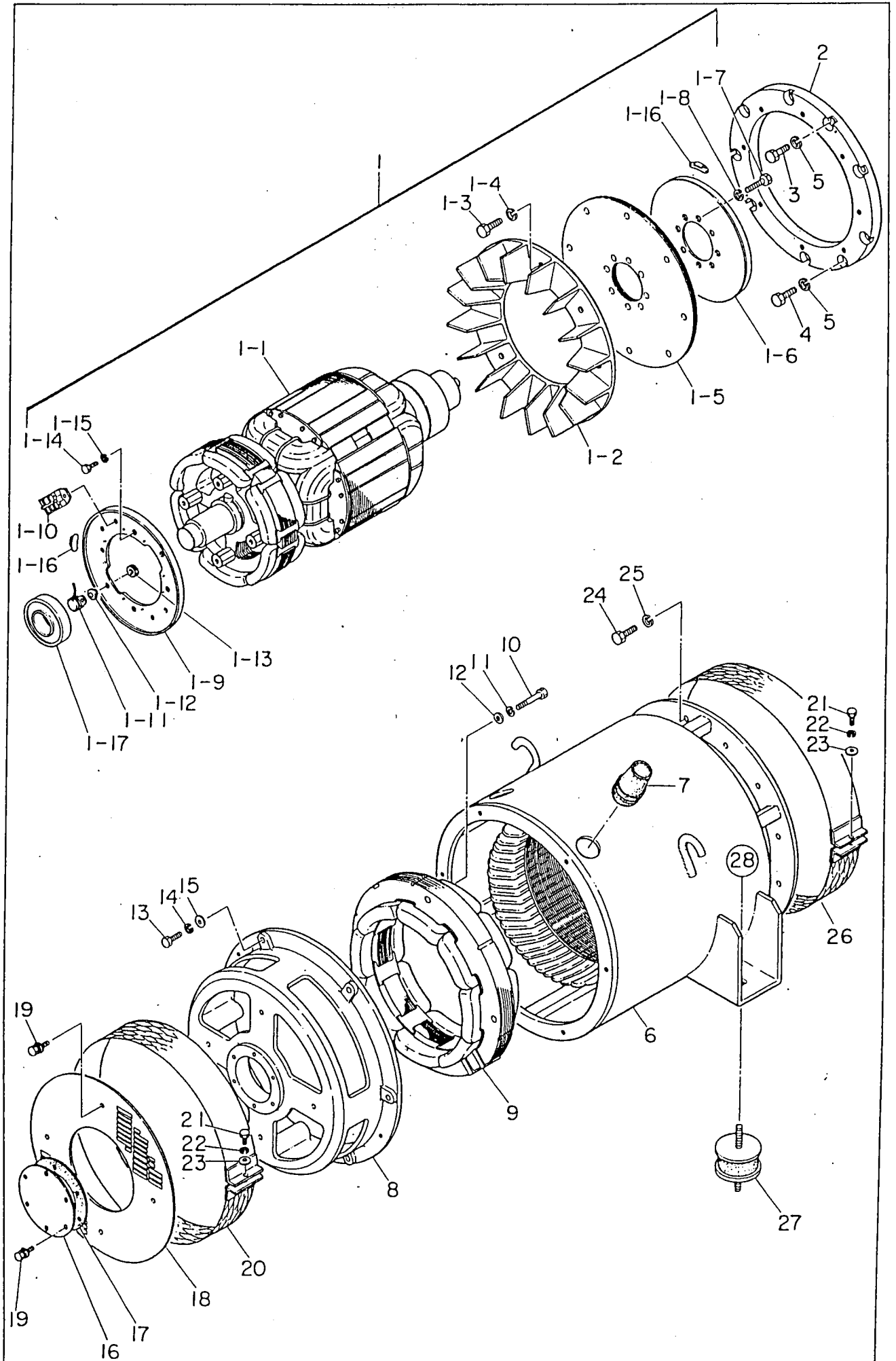
目 次  
I N D E X

名 称 N a m e	頁 Page
エンジン発電機セット..... Engine Generator Set	1-1
発電機組立..... Generator Ass'y	2-1
制御箱組立..... Control Box Ass'y	3-1
エンジン・ラジエータ組立..... Engine & Radiator Ass'y	4-1
エンジン操作盤組立..... Engine Operating Panel Ass'y	5-1
バッテリー組立..... Battery Ass'y	6-1
マフラ組立..... Muffler Ass'y	7-1
燃料タンク組立..... Fuel Tank Ass'y	8-1
ボンネット組立..... Bonnet Ass'y	9-1
銘板組立..... Name Plate Ass'y	10-1



見出番号 Key No.	部品番号 Parts No.	部品名称 Parts Name	備考 Remarks	1台分数Q'ty				記号 Symbol	実施号機 Serial No.
				All	A	B	C		
1		発電機組立 Generator Ass'y	p. 2-1参照 Refer to p. 2-1						
2		制御箱組立 Control Box Ass'y	p. 3-1参照 Refer to p. 3-1					~3688717	
		制御箱組立 Control Box Ass'y	p. 3-1-1参照 Refer to p. 3-1-1					3688718~ 3829700	
		制御箱組立 Control Box Ass'y	p. 3-1-2参照 Refer to p. 3-1-2					3829701~	
3		エンジン・ラジエータ組立 Engine & Radiator Ass'y	p. 4-1参照 Refer to p. 4-1					~3676807	
		エンジン・ラジエータ組立 Engine & Radiator Ass'y	p. 4-1-1参照 Refer to p. 4-1-1					3676808~ 3709460	
		エンジン・ラジエータ組立 Engine & Radiator Ass'y	p. 4-1-2参照 Refer to p. 4-1-2					3709461~ 3768443	
		エンジン・ラジエータ組立 Engine & Radiator Ass'y	p. 4-1-3参照 Refer to p. 4-1-3					3768444~	
4		エンジン操作盤組立 Engine Operating Panel Ass'y	p. 5-1参照 Refer to p. 5-1					~3688717	
		エンジン操作盤組立 Engine Operating Panel Ass'y	p. 5-1-1参照 Refer to p. 5-1-1					3688718~	
5		バッテリー組立 Battery Ass'y	p. 6-1参照 Refer to p. 6-1						
6		マフラ組立 Muffler Ass'y	p. 7-1参照 Refer to p. 7-1						
7		燃料タンク組立 Fuel Tank Ass'y	p. 8-1参照 Refer to p. 8-1					~3685199	
		燃料タンク組立 Fuel Tank Ass'y	p. 8-1-1参照 Refer to p. 8-1-1					3685200~ 3688717	
		燃料タンク組立 Fuel Tank Ass'y	p. 8-1-2参照 Refer to p. 8-1-2					3688718~	
8		ボンネット組立 Bonnet Ass'y	p. 9-1, 9-2参照 Refer to p. 9-1, 9-2					~3709460	
		ボンネット組立 Bonnet Ass'y	p. 9-1-1, 9-2参照 Refer to p. 9-1-1, 9-2					3709461~ 3768443	
		ボンネット組立 Bonnet Ass'y	p. 9-1-2, 9-2-1参照 Refer to p. 9-1-2, 9-2-1					3768444~	
		銘板組立 Name Plate Ass'y	p. 10-1参照 Refer to p. 10-1					~3685199	
		銘板組立 Name Plate Ass'y	p. 10-1-1参照 Refer to p. 10-1-1					3685200~ 3688717	
		銘板組立 Name Plate Ass'y	p. 10-1-2参照 Refer to p. 10-1-2					3688718~	

見出番号 Key No.	部品番号 Parts No.	部品名称・備考 Parts Name・Remarks	1台分数量Q'ty				記号 Symbol	実施号機 Serial No.
			All	A	B	C		
	W 81013 82533	発電機結線図(和文) Generator Connection Diagram(Japanese)					~3715252	
	W 81013 82543	発電機結線図(和文) Generator Connection Diagram(Japanese)					3715253~	
	W 81013 86143	発電機結線図(英文) Generator Connection Diagram(English)						
	W 80822 90503	エンジン結線図(和文) Engine Wiring Diagram(Japanese)					~3688717	
	B 43580 00903	エンジン結線図(和文) Engine Connection Diagram(Japanese)					3688718~	
	W 80222 96103	エンジン結線図(英文) Engine Connection Diagram(English)						
	B 18413 00204	取扱説明書(和文) Instruction Manual (Japanese)					~3676807	
	B 18413 00224	取扱説明書(和文) Instruction Manual (Japanese)					3676808~ 3685199	
	B 18413 00234	取扱説明書(和文) Instruction Manual (Japanese)					3685200~ 3688717	
	B 18413 00244	取扱説明書(和文) Instruction Manual (Japanese)					3688718~ 3704849	
	B 18413 00254	取扱説明書(和文) Instruction Manual (Japanese)					3704850~	
	B 18413 00704	取扱説明書(和文) Instruction Manual (Japanese)					~3676807	
	B 28443 00504	取扱説明書(英文) Instruction Manual (English)					3685200~	



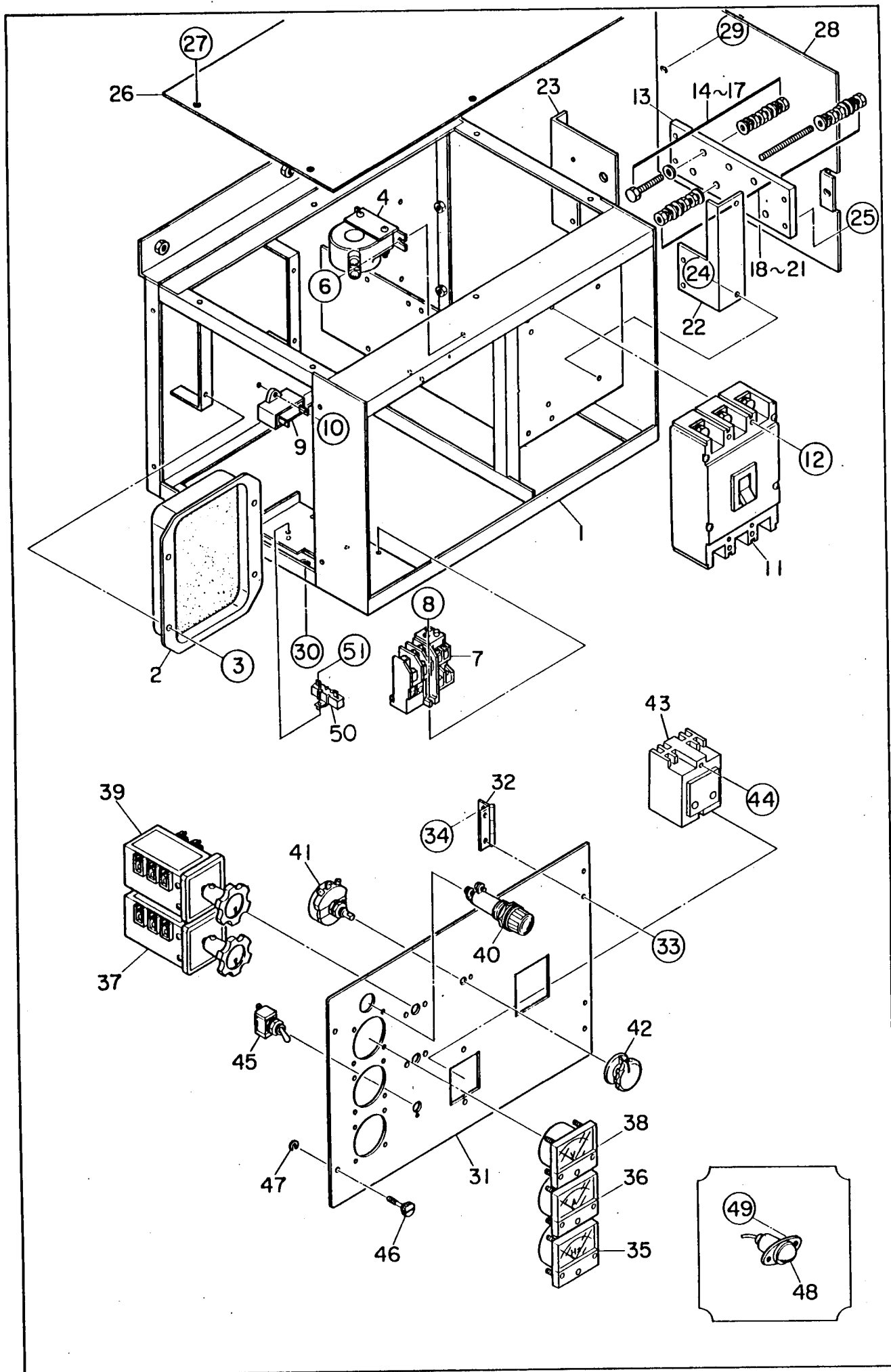


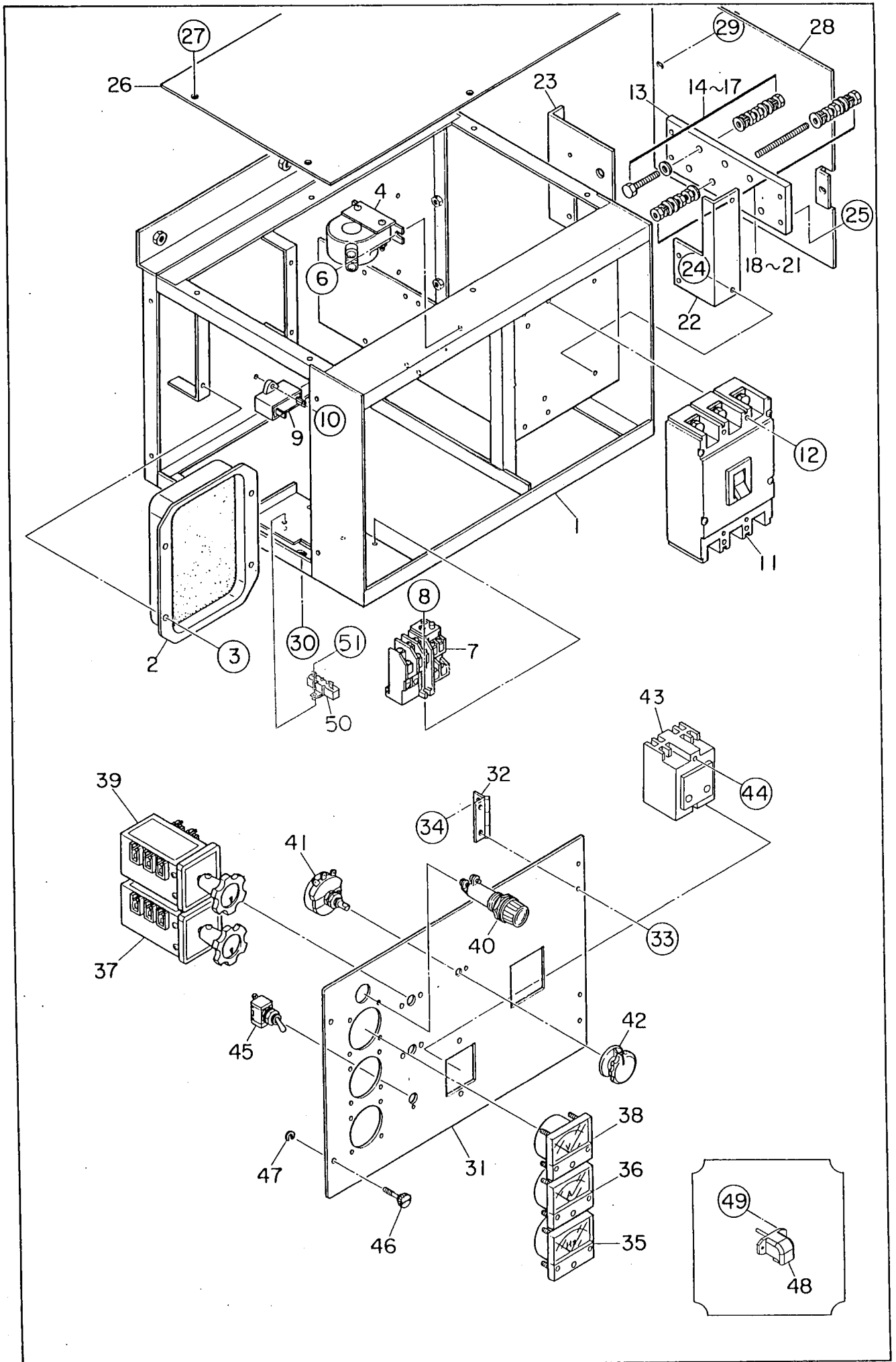
見出番号 Key No.	部 品 番 号 Parts No.	部 品 名 称 ・ 備 考 Parts Name ・ Remarks	1台分数Q'ty				記 号 Symbol	実 施 号 機 Serial No.
			All	A	B	C		
1	83910 00002	ロータ組立 Rotor Ass'y	1					
* 1- 1		界磁組立 Field Ass'y	(1)					
1- 2	81010 70033	ファン Fan	(1)					
1- 3	00121 10030	六角ボルト Hex. Head Bolt	(8)				~3748495 →P. 2-5	
1- 4	00425 10000	バネ座金 Spring Washer	(8)					
1- 5	81016 11004	カップリングプレート Coupling Disk	(5)					
1- 6	81010 15003	バランスプレート Balancing Plate 1-16を同時にお求め下さい。 Please purchase a set of 1-16 at the same time.	(1)					
1- 7	00121 10030	六角ボルト Hex. Head Bolt	(8)					
1- 8	00426 10000	バネ座金 Spring Washer	(8)					
1- 9	81010 26013	整流器取付板 Set Plate, rectifier 1-16を同時にお求め下さい。 Please purchase a set of 1-16 at the same time.	(1)					
1-10	06018 21349	整流器 Rectifier	(2)				Re	
1-11	06018 22601	サージアブソーバ Surge Absorber	(1)					
1-12	80010 20004	絶縁ワッシャ Insulator Washer	(1)					
1-13	80010 20504	絶縁ワッシャ Insulator Washer	(1)					
1-14	00101 10020	六角ボルト Hex. Head Bolt	(4)					
1-15	00400 10000	バネ座金 Spring Washer	(4)					
1-16	06010 00209	バランスウェイトキット Balancing Weight Kit (5g×2, 10g×2, 15g×2, 20g×2)	(1)					
1-17	00719 06311	ベアリング Bearing	(1)					
2	83916 14003	カップリングリング Coupling Ring	1					
3	80516 53004	リーマボルト Reamer Bolt	2					
4	00121 10030	六角ボルト Hex. Head Bolt	7					

見出番号 Key No.	部品番号 Parts No.	部品名称・備考 Parts Name・Remarks	1台分数Q'ty				記号 Symbol	実施号機 Serial No.
			All	A	B	C		
5	00425 10000	バネ座金 Spring Washer	9					
6	81013 40313	ステータ組立 Stator Ass'y	1					
7	08450 41904	グロメット Grommet	2					
8	81013 15202	エンドブラケット End Bracket	1					
9	81013 50013	励磁機界磁組立 Field Ass'y, exciter	1					
10	00121 10070	六角ボルト Hex. Head Bolt	4				S=26	
11	00426 10000	バネ座金 Spring Washer	4					
12	00412 10000	平座金 Plain Washer	4					
13	00101 10045	六角ボルト Hex. Head Bolt	6				~3715252 →p.2-5	
14	00400 10000	バネ座金 Spring Washer	6				~3715252	
15	00412 10000	平座金 Plain Washer	6				~3715252	
16	81013 10014	ベアリングカバー Cover, bearing	1					
17	81313 12014	ベアリングガスケット Gasket, bearing	1					
18	81013 31003	保護カバー Cover, end bracket	1					
19	00171 06012	六角ボルト Hex. Head Bolt	10					
20	81013 33003	保護カバー Cover, end bracket	1					
21	00101 06030	六角ボルト Hex. Head Bolt	2				~3715252 →p.2-5	
22	00400 06000	バネ座金 Spring Washer	2				~3715252	
23	00412 06000	平座金 Plain Washer	2					
24	00121 10030	六角ボルト Hex. Head Bolt	12				S=26	
25	00425 10000	バネ座金 Spring Washer	12					
26	81113 32003	保護カバー Cover, fan	1				~3682047 →p.2-5	
27	06050 00010	防振ゴム Rubber Suspension	2				EA 1011	

見出番号 Key No.	部品番号 Parts No.	部品名称・備考 Parts Name・Remarks	1台分数Q'ty				記号 Symbol	実施号機 Serial No.
			All	A	B	C		
28	00300 12000	六角ナット Hex. Nut	4					
	00400 12000	バネ座金 Spring Washer	4					

見出番号 Key No.	部品番号 Parts No.	部品名称 Parts Name	備考 Remarks	1台分数Q'ty				記号 Symbol	実施号機 Serial No.
				All	A	B	C		
26A	81113 32014	保護カバー Cover, fan		1				3682048~	
	06008 15000	スピードナット Nut	USN-6001	1					
13A	00171 10035	六角ボルト Hex. Head Bolt		6				3715253~	
21A	03404 06040	六角ボルト Hex. Head Bolt		2				3715253~	
1- 3A	00121 10035	六角ボルト Hex. Head Bolt	S=26	(8)				3748496~	





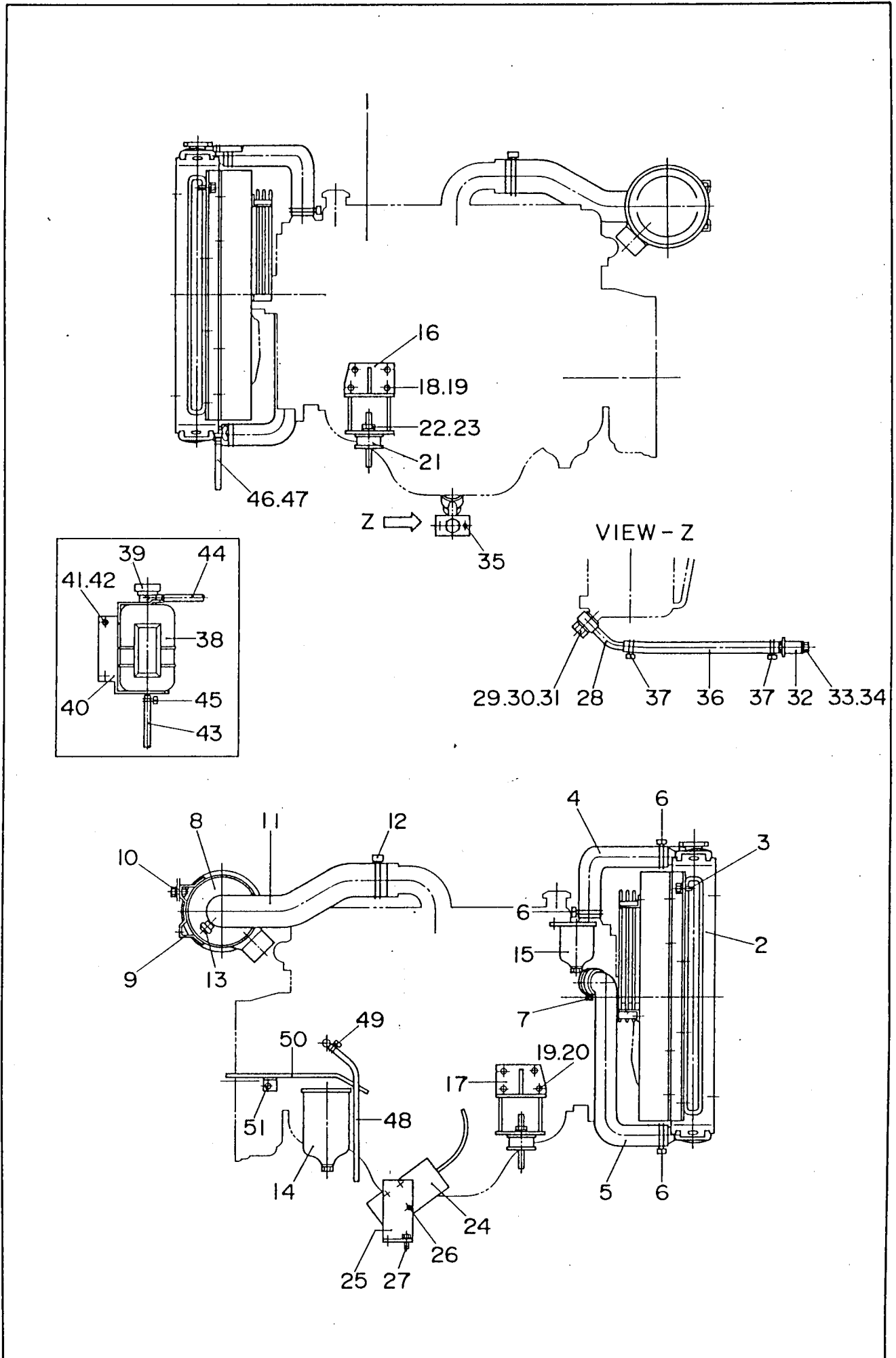
見出番号 Key No.	部 品 番 号 Parts No.	部 品 名 称 ・ 備 考 Parts Name ・ Remarks	1台分数Q'ty				記 号 Symbol	実施号機 Serial No.
			All	A	B	C		
		A = S T D B = 複電圧 Dual Voltage						
1	W 80818 12632	制御箱 Control Box	1					
2	Y 06018 20625	自動電圧調整器 Automatic Voltage Regulator	1			AVR		
	Y 06018 06683	ヒューズ Fuse	(1)					
3	Y 00271 05015	小ネジ Machine Screw	4					
4	Y 06018 01147	計器用変流器 Current Transformer, ammeter	2			CT <sub>1,3</sub>	~3768443	
	Y 06018 09665	計器用変流器 Current Transformer, ammeter	2			CT <sub>1,3</sub>	3768444~	
6	Y 00271 04012	小ネジ Machine Screw	4					
7	Y 06018 20891	過電流継電器 Over Current Relay	1			OC		
8	Y 00271 04015	小ネジ Machine Screw	2					
9	Y 06018 20119	コンデンサ Condenser	1			C		
10	Y 00271 04010	小ネジ Machine Screw	1					
11	Y 06018 07402	遮断器 Circuit Breaker	1			CB <sub>1</sub>		
12	Y 00210 04020	小ネジ Machine Screw	4					
	Y 00400 04000	バネ座金 Spring Washer	4					
	Y 00412 04000	平座金 Plain Washer	4					
13	W 81218 61103	切換端子板 Set Board, change terminal			1			
14	Y 00101 10055	六角ボルト Hex. Head Bolt			3			
15	Y 00300 10000	六角ナット Hex. Nut			9			
16	Y 00400 10000	バネ座金 Spring Washer			6			
17	Y 00412 10000	平座金 Plain Washer			12			
18	W 08403 03704	端子小ネジ Terminal Screw			4			

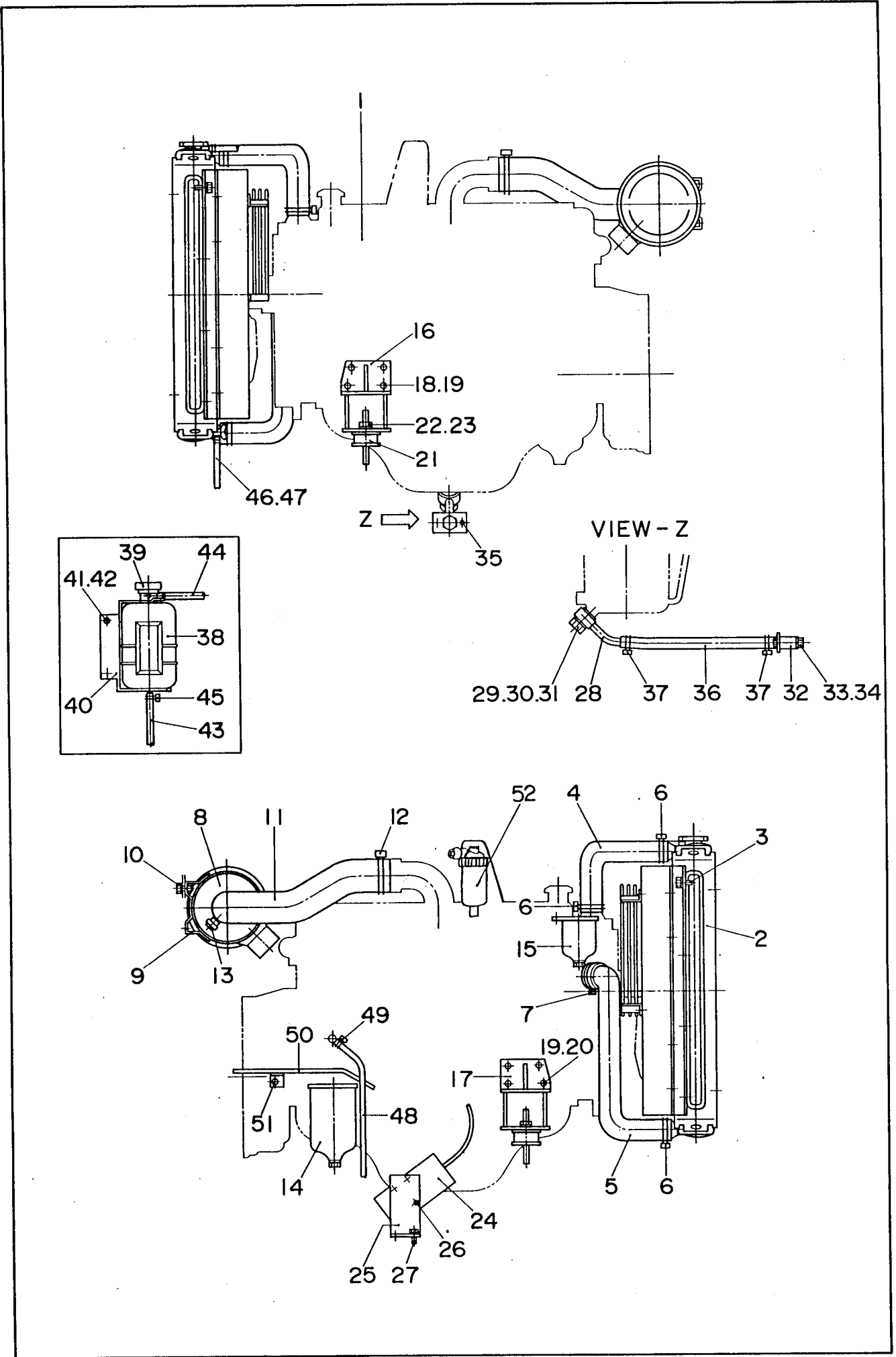
見出番号 Key No.	部 品 番 号 Parts No.	部 品 名 称 Parts Name	備 考 Remarks	1台分数Q'ty				記 号 Symbol	実施号機 Serial No.
				All	A	B	C		
19	Y 00393 10000	六角ナット Hex. Nut				24			
20	Y 00400 10000	バネ座金 Spring Washer				12			
21	Y 00414 10000	平座金 Plain Washer				24			
22	W 81018 63514	ブラケット Bracket				1			
23	W 81018 63304	ブラケット Bracket				1			
24	Y 00271 04015	小ネジ Machine Screw				4			
25	Y 00101 05025	六角ボルト Hex. Head Bolt				4			
	Y 02070 05000	六角ナット Hex. Nut				4			
	Y 00400 05000	バネ座金 Spring Washer				4			
	Y 00412 05000	平座金 Plain Washer				4			
26	W 80818 14704	制御箱カバー Cover, control box		1					
27	Y 00171 06015	六角ボルト Hex. Head Bolt		6					
28	W 80618 26514	制御箱側面板 Side Panel, control box		1					
29	Y 00171 06015	六角ボルト Hex. Head Bolt		2					
30	Y 00171 08020	六角ボルト Hex. Head Bolt		4					
31	W 80818 22533	制御板 Control Panel		1					
32	Y 06050 10017	蝶番 Hinge	B1100-4	2					
33	Y 00271 03010	小ネジ Machine Screw		4					
	Y 00300 03000	六角ナット Hex. Nut		4					
34	Y 00271 03010	小ネジ Machine Screw		4					
35	Y 06018 00487	周波数計 Frequency Meter	TRC-65CF 200V 45~65Hz	1			F		
36	Y 06018 05767	交流電流計 AC Ammeter	TRS-65C 0~250A		1		A		



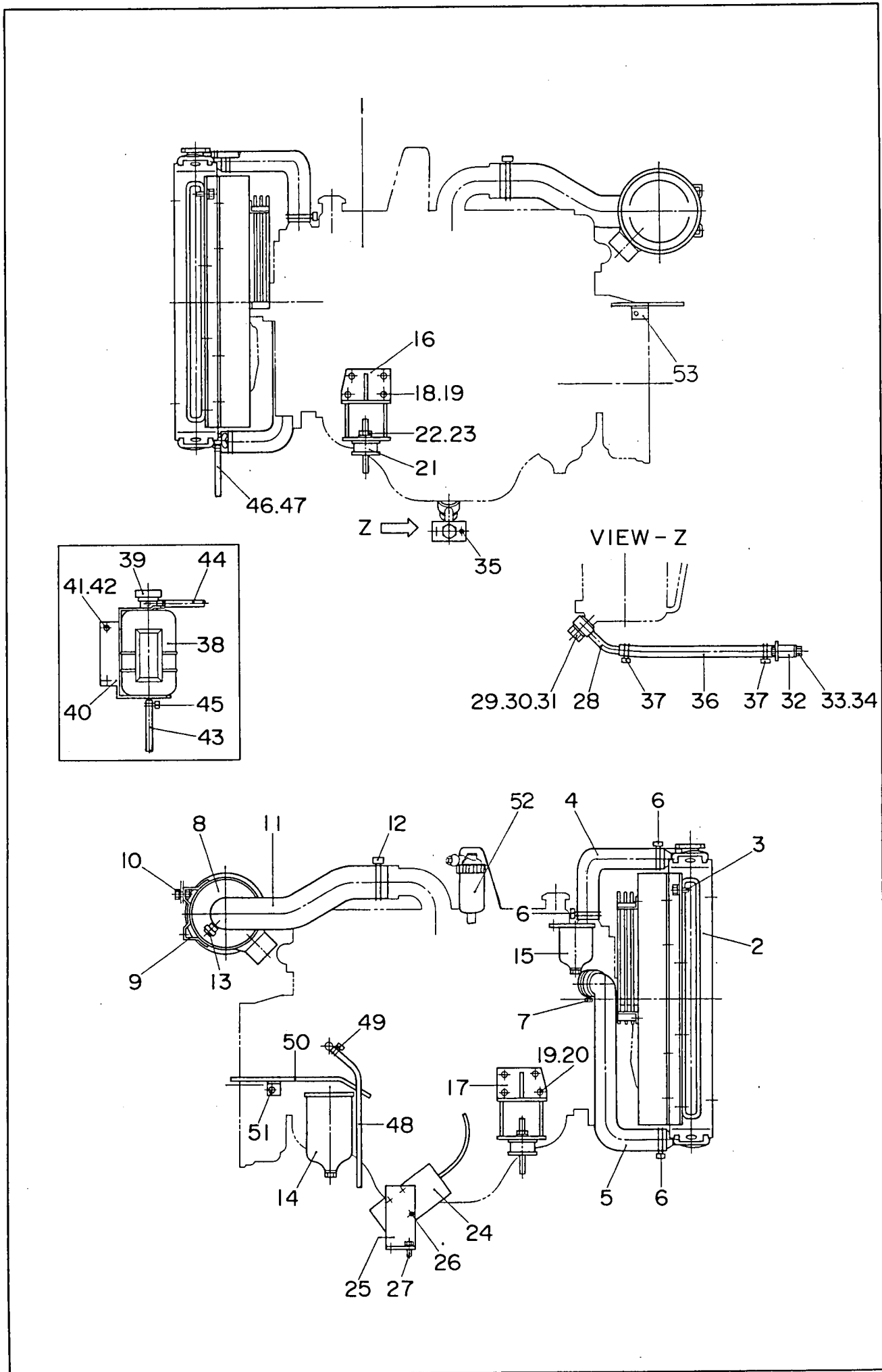
見出番号 Key No.	部 品 番 号 Parts No.	部 品 名 称 Parts Name	備 考 Remarks	1台分数Q'ty				記 号 Symbol	実施号機 Serial No.
				All	A	B	C		
	Y 06018 05734	交流電流計 AC Ammeter	TRS-65C 0~125A 0~250A			1		A	
37	Y 06018 01040	電流計切換スイッチ Change-Over Switch, ammeter	SL-2 AS	1				AS	
38	Y 06018 00297	交流電圧計 AC Voltmeter	TRR-65C 0~300V		1			V	
	Y 06018 00298	交流電圧計 AC Voltmeter	TRR-65C 0~600V			1		V	
39	Y 06018 01041	電圧計切換スイッチ Change-Over Switch, voltmeter	SL-2 VS	1				VS	
40	Y 06018 10550	電源表示灯 Pilot Lamp		1				PL <sub>1</sub>	
41	Y 06018 40073	可変抵抗器(電圧調整器) Rheostat(Voltage Regulator)	RA20A2SE102BJ 2W 1kΩ	1				VR	
42	Y 06018 40121	ツマミ Knob	25N	1					
43	Y 06018 22419	漏電リレー Earth Leakage Relay	NV-ZF DC24V 30mA	1				22	
44	Y 00210 04035	小ネジ Machine Screw		2					
	Y 00400 04000	バネ座金 Spring Washer		2					
	Y 00412 04000	平座金 Plain Washer		2					
45	Y 06018 30710	パネルライト スイッチ Switch, panel light	S-301T	1				SW <sub>1</sub>	
46	B 92211 00004	止めネジ Set Screw		2					
	Y 00400 06000	バネ座金 Spring Washer		2					
	Y 00412 06000	平座金 Plain Washer		2					
47	Y 00802 00005	止め輪 Snap Ring		2					
48	Y 06018 10161	パネルライト Panel Light	V325070	1					~3829700
	Y 06018 10214	電球 Bulb		(1)					~3829700
	Y 06018 10171	パネルライト Panel Light	60002	1					3829701~
49	Y 02070 04000	六角ナット Hex. Nut		2					
	Y 00271 04020	小ネジ Machine Screw		2					3829701~

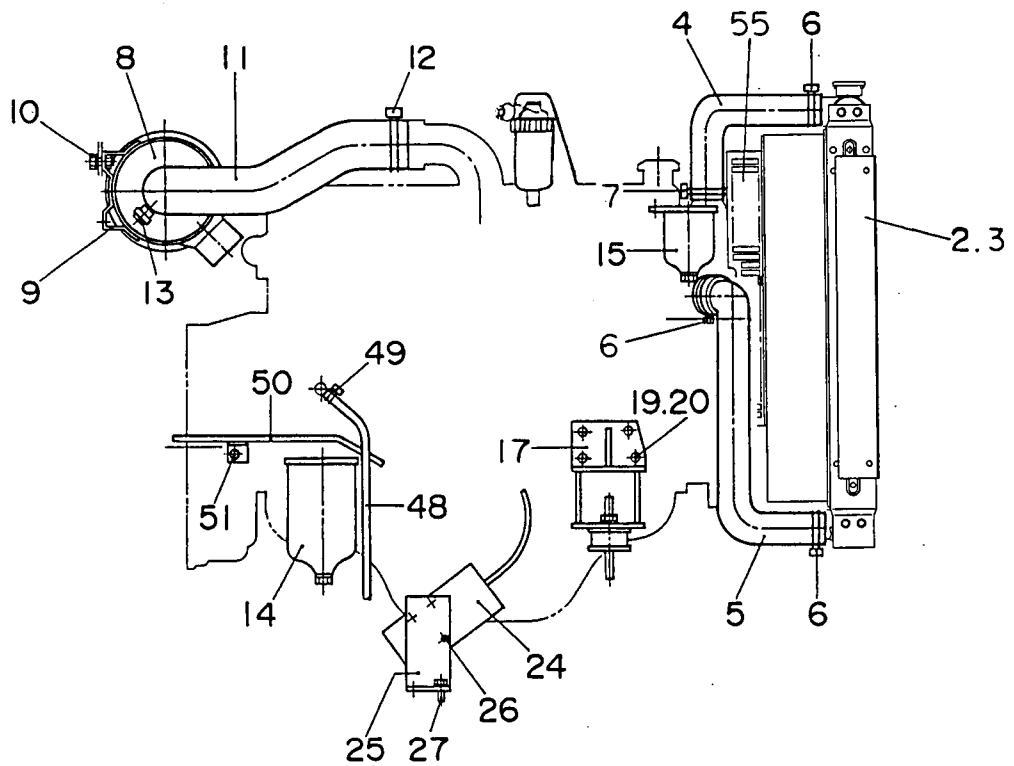
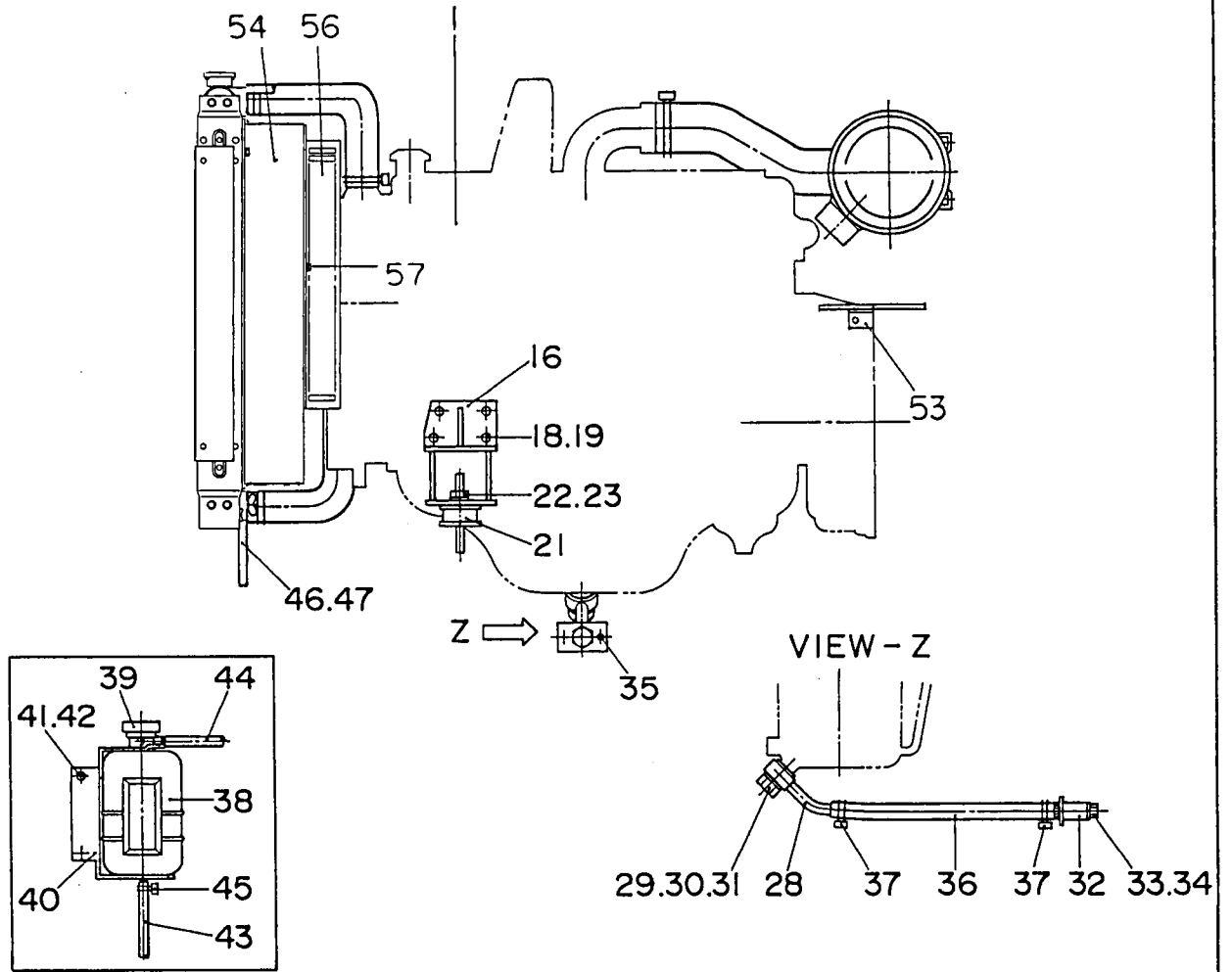
見出番号 Key No.	部 品 番 号 Parts No.	部 品 名 称 Parts Name	備 考 Remarks	1台分数Q'ty				記 号 Symbol	実施号機 Serial No.
				All	A	B	C		
50	Y 06018 42461	抵抗器 Resistor	SQFA	1					3688718~
51	Y 00271 03006	小ネジ Machine Screw		1					3688718~





DCA-75SPI





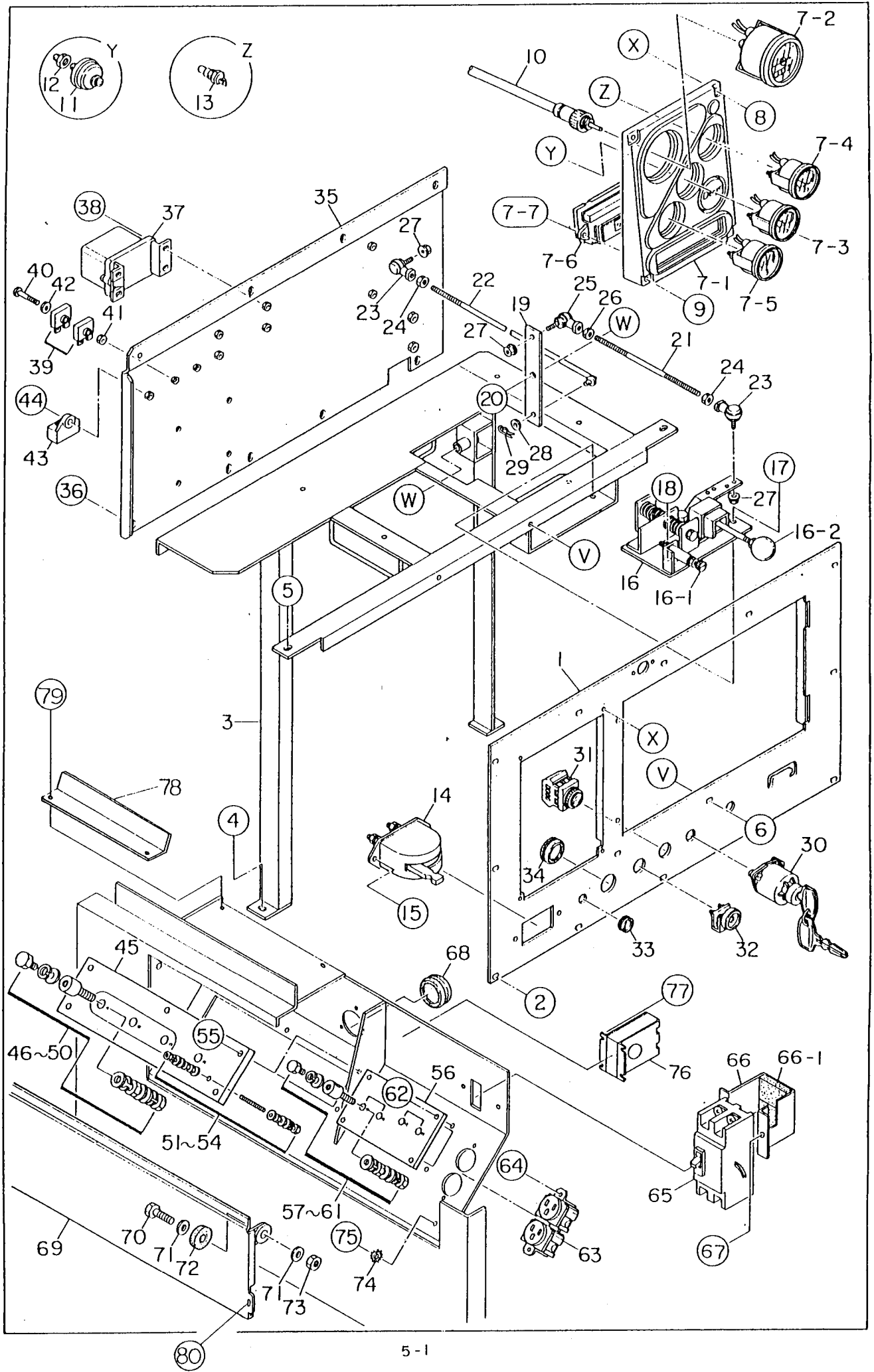
見出番号 Key No.	部品番号 Parts No.	部品名称 Parts Name	備考 Remarks	1台分数量Q'ty				記号 Symbol	実施号機 Serial No.
				All	A	B	C		
1	B 59242 00054	エンジン Engine	ISUZU A-6BG1	1					~3676807
	B 59242 00064	エンジン Engine	ISUZU A-6BG1	1					3676808~ 3768443
	B 59242 00124	エンジン Engine	ISUZU A-6BG1	1					3768444~
	Y 06020 11433	ファン ベルト セット Fan Belt Set	ISUZU 113671-1730	(1)					
2	Y 06020 11923	ラジエータ Radiator	N 910 110001	1					~3768443
	B 59242 00134	ラジエータ Radiator	232000-4360	1					3768444~
	C 04946 01404	吸音材 Lining		1					3768444~
3	Y 00171 08020	六角ボルト Hex. Head Bolt		8					~3768443
	Y 00171 10020	六角ボルト Hex. Head Bolt		6					3768444~
4	Y 06020 14503	ラジエータ ホース Radiator Hose	4B 538	1					~3768443
	B 53115 00003	ラジエータ ホース Radiator Hose		1					3768444~
5	Y 06020 14600	ラジエータ ホース Radiator Hose	4B 539	1					~3768443
	B 53115 00103	ラジエータ ホース Radiator Hose		1					3768444~
6	Y 06020 14302	ホース バンド Hose Band	φ 60	3					~3768443
	Y 06055 15026	ホース バンド Hose Band	φ 65	3					3768444~
7	Y 06020 14303	ホース バンド Hose Band	φ 65	1					~3768443
	Y 06055 15001	ホース バンド Hose Band	φ 60	1					3768444~
8	Y 06020 40077	エア クリーナ Air Cleaner	FWG 08-8295	1					
	Y 06020 40193	エア クリーナ エLEMENT Element, air cleaner	P 10-4972	(1)					
9	Y 06020 40598	エア クリーナ バンド Band, air cleaner	AAH00-8263	2					
10	Y 00171 08020	六角ボルト Hex. Head Bolt		4					

見出番号 Key No.	部品番号 Parts No.	部品名称 Parts Name	備考 Remarks	1台分数Q'ty				記号 Symbol	実施号機 Serial No.
				All	A	B	C		
11	W 80820 32303	エア クリーナ ホース Hose, air cleaner		1					
12	Y 06055 15008	ホース バンド Hose Band	φ88	2					
13	Y 06020 40677	ダスト センサ Dust Sensor	REX01-8125	1					
14	Y 06020 41106	オイル フィルタ エレメント Element, oil filter	ISUZU 187810-0752	1					
15	Y 06020 42106	燃料 フィルタ エレメント Element, fuel filter	ISUZU 98851-11911	1					~3676807
	Y 06020 42407	燃料フィルタ Fuel filter	ISUZU 113240-0791	1					3676808~
16	W 33451 12403	エンジン フット Engine Foot		1					
17	W 33451 12503	エンジン フット Engine Foot		1					
18	Y 00107 10025	六角ボルト Hex. Head Bolt		7					
19	Y 00425 10000	バネ座金 Spring Washer		8					
20	Y 06023 23003	六角ナット Hex. Nut	ISUZU 909110-5100	1					
21	Y 06050 00009	防振ゴム Rubber Suspension	EA 1010	2					
22	Y 00300 12000	六角ナット Hex. Nut		4					
23	Y 00400 12000	バネ座金 Spring Washer		4					
24	Y 06022 10807	エンジン ストッパ Engine Stopper	ISUZU 181900-1932	1					
25	W 80822 15104	エンジン ストッパ ブラケット Bracket, engine stopper		1					
26	Y 00271 06015	小ネジ Machine Screw		3					
27	Y 00171 08020	六角ボルト Hex. Head Bolt		2					
28	W 74520 51104	ドレイン ジョイント Drain Joint		1					
29	W 08050 13704	パッキン Packing	オイルパン側 Oil Pan side	1					
30	W 08020 24004	パッキン Packing		1					

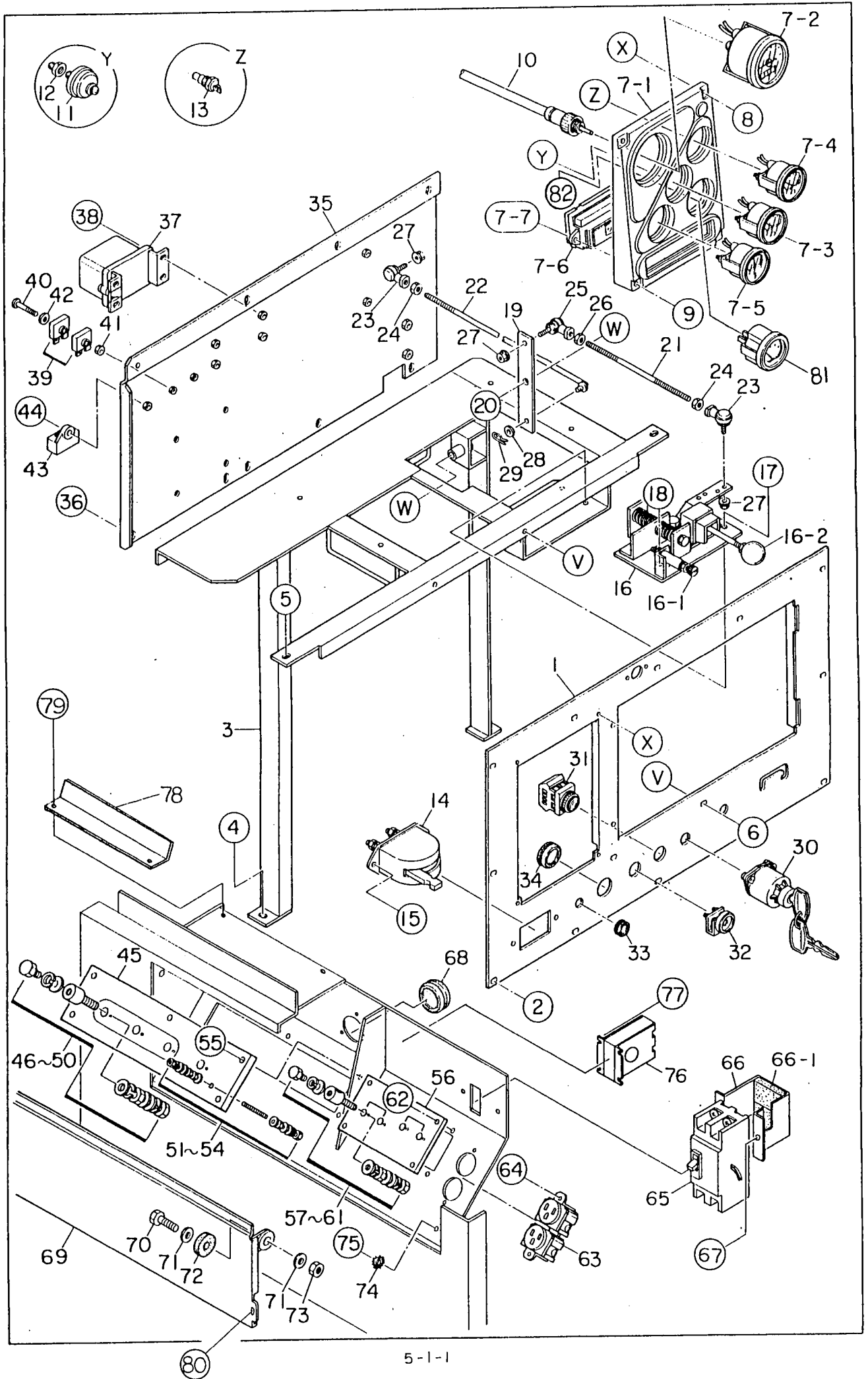


見出番号 Key No.	部品番号 Parts No.	部品名称 Parts Name	備考 Remarks	1台分数Q'ty				記号 Symbol	実施号機 Serial No.
				All	A	B	C		
31	W 33620 54104	ジョイント ボルト Joint Bolt		1					
32	W 81620 51013	ドレーン ジョイント Drain Joint		1					
33	W 81620 53014	プラグ Plug		1					
34	Y 01500 00022	O リング O Ring	A P22	1					
35	Y 00171 08025	六角ボルト Hex. Head Bolt		2					
36	W 81220 52004	ドレーン ホース Drain Hose		1					
37	Y 06055 15081	ホース バンド Hose Band	φ30	2					
38	W 08020 81003	補助タンク Reserve Tank		1					
39	Y 06020 10900	補助タンク キャップ Cap, reserve tank		1					
40	W 83020 82103	補助タンク ブラケット Bracket, reserve tank		1					
41	Y 00211 08025	小ネジ Machine Screw		2					
42	Y 02070 08000	六角ナット Hex. Nut		2					
43	Y 01996 01400	ホース Hose		1				~3768443	
	Y 01996 01100	ホース Hose		1				3768444~	
44	Y 01936 01600	ホース Hose		1					
45	Y 06055 15024	ホース バンド Hose Band	φ12	5				~3768443	
	Y 06055 15094	ホース バンド Hose Band	φ12	2				3768444~	
46	Y 01947 00800	ホース Hose		1				~3768443	
	Y 01936 00800	ホース Hose		1				3768444~	
47	Y 06055 15019	ホース バンド Hose Band	φ18	1				~3768443	
	Y 06055 15013	ホース バンド Hose Band	φ12	1				3768444~	

見出番号 Key No.	部品番号 Parts No.	部品名称 Parts Name	備考 Remarks	1台分数Q'ty				記号 Symbol	実施号機 Serial No.
				All	A	B	C		
48	Y 01948 00800	ホース Hose		1					
49	Y 06055 15000	ホース バンド Hose Band	φ14	1					
50	W 83922 56104	サポート ロッド Support Rod		1					
51	Y 00171 12030	六角ボルト Hex. Head Bolt		1					
52	Y 06020 42095	水分離フィルタ Filter	ISUZU 113200-3921	1				3676808~	
53	B 43583 00104	サポート ロッド Support Rod		1				3709461~	
54	B 53113 00003	ファンシュラウド Fan Shroud		1				3768444~	
55	B 53112 00104	ファン ガード Fan Guard		1				3768444~	
56	B 53112 00004	ファン ガード Fan Guard		1				3768444~	
57	Y 00171 08020	六角ボルト Hex. Head Bolt		12				3768444~	



DCA-75SPI



DCA-75SP12

見出番号 Key No.	部品番号 Parts No.	部品名称・備考 Parts Name・Remarks	1台分数Q'ty				記号 Symbol	実施号機 Serial No.
			All	A	B	C		
1	83921 11013	操作板 Operating Panel	1					
2	00218 06016	小ネジ Machine Screw	12					
3	83953 12002	サポート レッグ Support Leg	1					
4	00171 08020	六角ボルト Hex. Head Bolt	2					
5	00171 08020	六角ボルト Hex. Head Bolt	2					
6	00218 06016	小ネジ Machine Screw	2					
7	06021 20551	メータ パネル 組立 Meter Panel Ass'y	1				~3688717 →p.5-7	
	06021 20701	ワイヤ ハーネス Wiring Harness	(1)					
7- 1	06021 29030	メータ パネル Meter Panel	(1)				~3688717 →p.5-7	
7- 2	06021 20065	回転計 Tachometer	(1)					
7- 3	06021 22036	油圧計 Oil Pressure Gauge	(1)				~3699014 →p.5-7	
7- 4	06021 23086	水温計 Water Temperature Gauge	(1)					
7- 5	06021 21060	充電電流計 Charging Ammeter	(1)					
7- 6	06021 15031	集合表示灯 Indicator Ass'y	(1)					
7- 7	06021 29031	小ネジ Machine Screw	(2)					
8	00218 06020	小ネジ Machine Screw	2					
9	00218 06050	小ネジ Machine Screw	2					
10	06021 20139	回転計ケーブル Cable, tachometer	1				057890-9690	
11	06021 22251	油圧ユニット Unit, oil pressure	1				071600-0760	
12	06033 06350	めすおす ソケット Street Socket	1				ISUZU 909902-2380	
13	06021 23250	水温ユニット Unit, water temperature	1				071500-0331	
14	06021 01001	バッテリー スイッチ Battery Switch	1				ISUZU 182320-0010	
15	00210 08080	小ネジ Machine Screw	2					

見出番号 Key No.	部品番号 Parts No.	部品名称 Parts Name	備考 Remarks	1台分数量Q'ty				記号 Symbol	実施号機 Serial No.
				All	A	B	C		
	02070 08000	六角ナット Hex. Nut		2					
	00400 08000	バネ座金 Spring Washer		2					
	00412 08000	平座金 Plain Washer		2					
16	08402 01000	調速レバー Throttle Lever		1					
16-1	08450 39904	調速ボルト Adjusting Screw		(1)					
16-2	06018 40190	ツマミ Knob		(1)					
17	00171 08020	六角ボルト Hex. Head Bolt		2					
18	00211 08020	小ネジ Machine Screw		1					
19	80821 83004	ガバナ ロッド リンク Link, governor rod		1					
20	00100 10060	六角ボルト Hex. Head Bolt		1					
	00300 10000	六角ナット Hex. Nut		1					
	00412 10000	平座金 Plain Washer		2					
21	80521 52004	ガバナ ロッド Governor Rod		1					
22	83921 52004	ガバナ ロッド Governor Rod		1					
23	06021 80106	ボール ジョイント Ball Joint	LHSA8 DE161	2					
24	00300 08000	六角ナット Hex. Nut		2					
25	06021 80107	ボール ジョイント Ball Joint	LHSA8 DLE161	1					
26	00365 08000	六角ナット Hex. Nut		1					
27	02070 06000	六角ナット Hex. Nut		3					
28	00412 06000	平座金 Plain Washer		2					
29	06050 10502	スナップ ピン Snap Pin	SSP-6	1					
30	06021 00004	スタータ スイッチ Starter Switch	ISUZU 182310-0080	1					
31	06018 30447	非常停止ボタン Emergency Stop Button	AH25-FR11	1					
	06018 32021	防塵キャップ Cover	AHX 112-R	1					

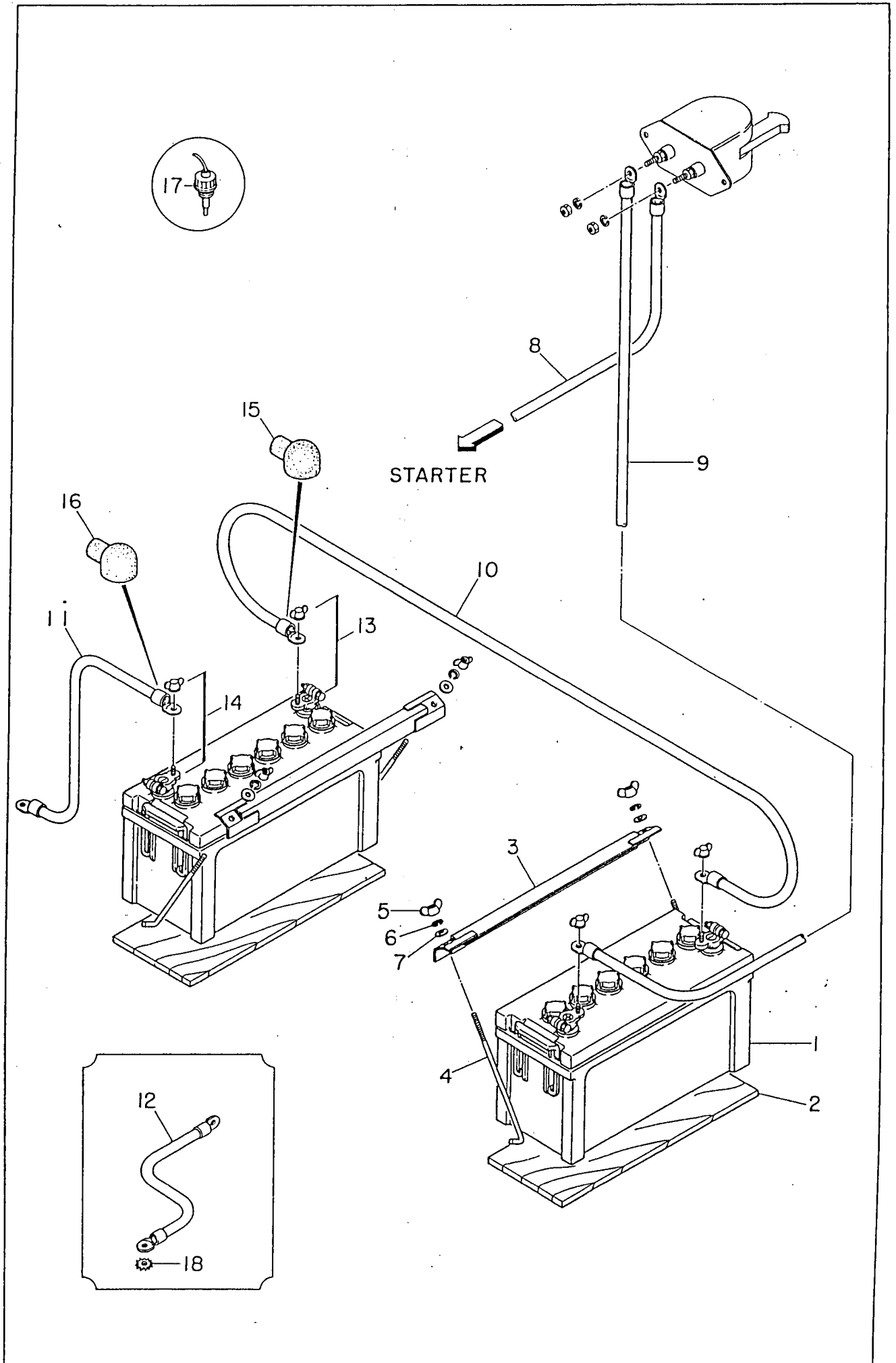
見出番号 Key No.	部品番号 Parts No.	部品名称・備考 Parts Name・Remarks	1台分数Q'ty				記号 Symbol	実施号機 Serial No.
			All	A	B	C		
32	06021 02005	予熱表示灯 Preheat Lamp	ISUZU 982530-0430	1				
33	06018 50261	グロメット Grommet	SG-18A	1				
34	06018 51781	グロメット Grommet	MV-31	1				
35	83951 88003	電装品取付板 Set Panel, electric parts		1				
36	00171 08020	六角ボルト Hex. Head Bolt		8				
37	06022 00409	エマージェンシ リレー Emergency Relay	ISUZU 182550-0732	1				
38	00171 06016	六角ボルト Hex. Head Bolt		4				
39	06018 23240	整流器 Rectifier	DE 4503	4				
40	00210 05035	小ネジ Machine Screw		2				
41	00300 05000	六角ナット Hex. Nut		2				
42	00412 05000	平座金 Plain Washer		2				
43	06022 01911	バッテリー センサ ユニット Unit, battery sensor	C7038A-00-00	1				
44	00271 06020	小ネジ Machine Screw		1				
45	80818 60103	出力端子板 Set Board, output terminal		1				
46	08403 12904	出力端子 Output Terminal		4				
47	08018 30704	六角ボルト Hex. Head Bolt		4				
48	00393 12000	六角ナット Hex. Nut		8				
49	00400 12000	バネ座金 Spring Washer		12				
50	00414 12000	平座金 Plain Washer		16				
51	08018 32304	端子ネジ Terminal Screw		1				
52	00393 06000	六角ナット Hex. Nut		5				
53	00422 06000	バネ座金 Spring Washer		2				
54	00414 06000	平座金 Plain Washer		6				

見出番号 Key No.	部品番号 Parts No.	部品名称・備考 Parts Name・Remarks	1台分数Q'ty				記号 Symbol	実施号機 Serial No.
			All	A	B	C		
55	00171 08035	六角ボルト Hex. Head Bolt	5					
56	08403 08903	出力端子板 Set Board, output terminal	1					
57	08018 31704	出力端子 Output Terminal	4					
58	08018 31804	六角ボルト Hex. Head Bolt	4					
59	00393 10000	六角ナット Hex. Nut	8					
60	00400 10000	バネ座金 Spring Washer	12					
61	00414 10000	平座金 Plain Washer	16					
62	00171 06025	六角ボルト Hex. Head Bolt	4					
63	06018 11018	補助電源コンセント Receptacle, aux. power	1				CON1,2	
64	00271 04010	小ネジ Machine Screw	2					
65	06018 05015	遮断器 Circuit Breaker	1				CB2 ~3715252 →p. 5-7	
66	08450 55604	遮断器取付ブラケット Bracket, circuit breaker	1					
66-1	02212 00080	ラバークッション Rubber Cushion	2					
67	00171 06020	六角ボルト Hex. Head Bolt	2					
68	06018 51780	グロメット Grommet	1				MV-45	
69	81051 82113	出力端子カバー Cover, output terminal	1					
70	00100 12045	六角ボルト Hex. Head Bolt	2					
71	00412 12000	平座金 Plain Washer	4					
72	08050 09804	ラバーワッシャ Rubber Washer	2					
73	00300 12000	六角ナット Hex. Nut	2					
74	00405 06000	歯付座金 Toothed Washer	1					
75	00171 06025	六角ボルト Hex. Head Bolt	1					
76	06018 02807	零相変流器 Zero-phase-sequence Current Transformer	2				ZCT	

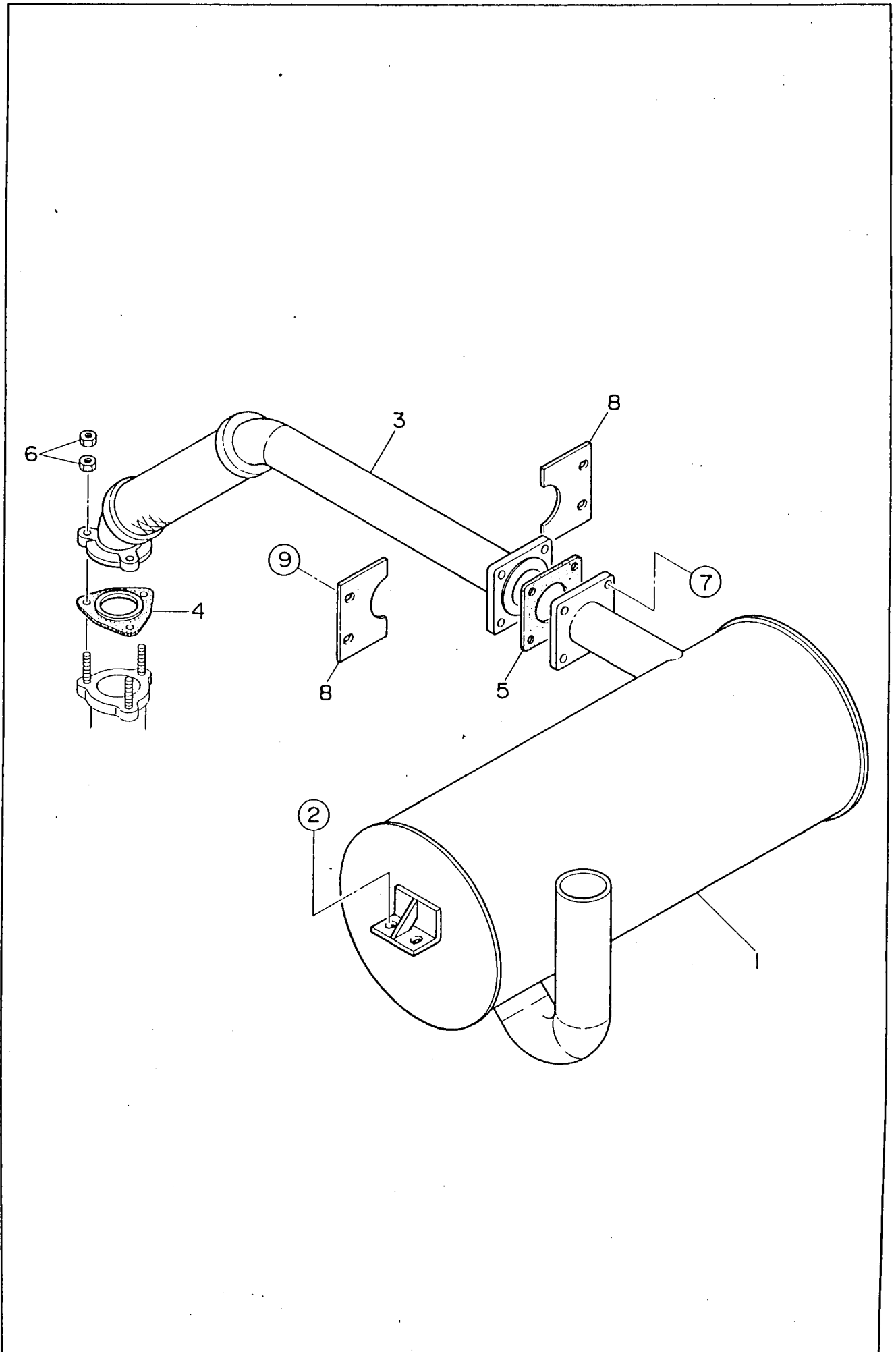


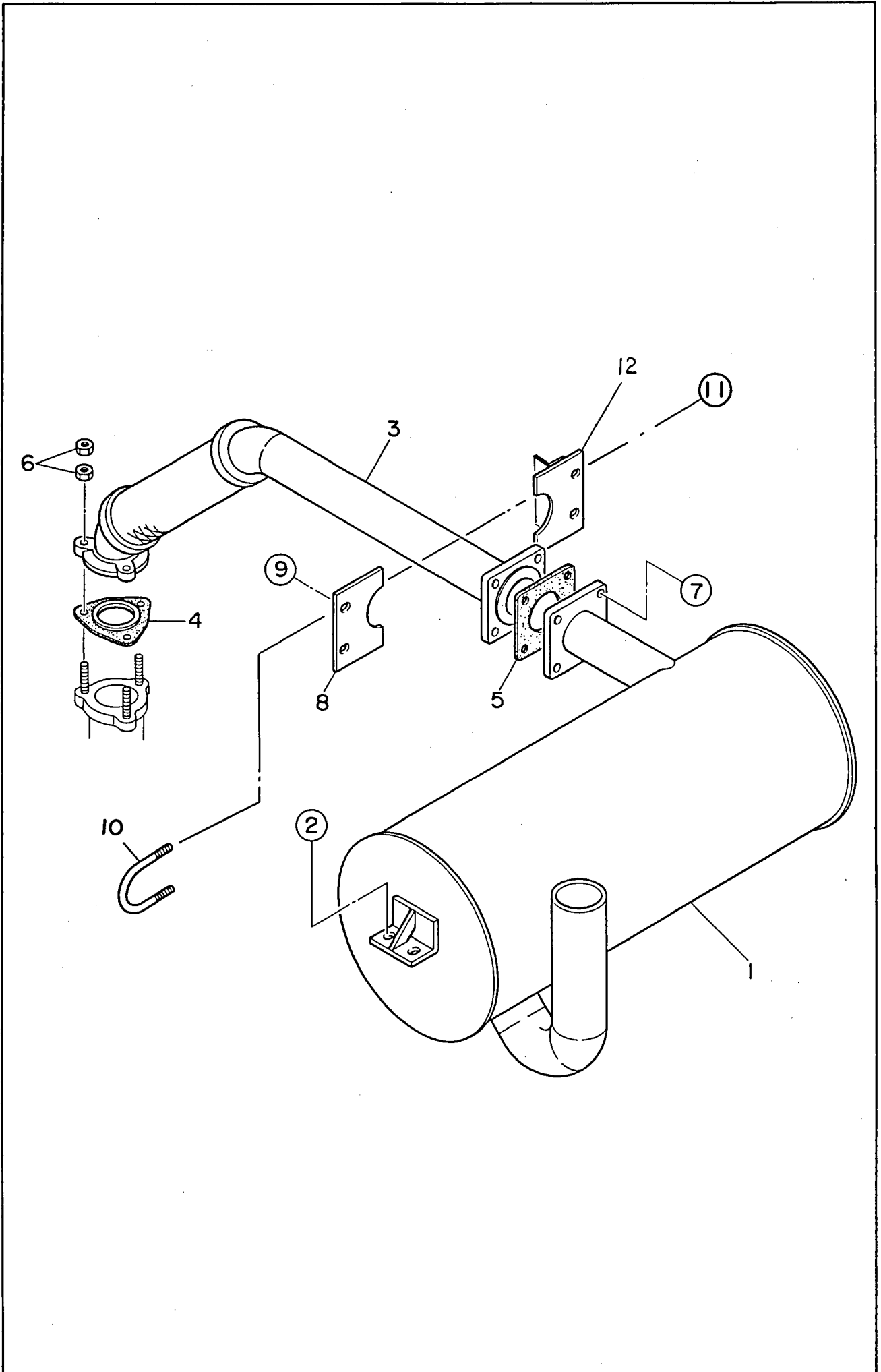
見出番号 Key No.	部品番号 Parts No.	部品名称・備考 Parts Name・Remarks	1台分数Q'ty				記号 Symbol	実施号機 Serial No.
			All	A	B	C		
77	00271 05012	小ネジ Machine Screw	8					
78	B42371 00604	出力端子裏面カバー Cover	1					
79	00171 08020	六角ナット Hex. Nut	2					
80	00171 08020	六角ボルト Hex. Head Bolt	2					
81	06021 25056	燃料計 Fuel Gauge	1				3688718~	
	06018 10870	電球 Bulb	1					
82	02065 08000	六角ナット Hex. Nut	6				3688718~	
	00400 05000	バネ座金 Spring Washer	3					

見出番号 Key No.	部品番号 Parts No.	部品名称 Parts Name	備考 Remarks	1台分数Q'ty				記号 Symbol	実施号機 Serial No.
				All	A	B	C		
7A	Y 06021 20560	メータ パネル 組立 Meter Panel Ass'y	257310-4790	1				3688698~ 3699014 →p. 5-7	
	Y 06021 20701	ワイヤー ハーネス Wiring Harness		(1)					
7- 1A	Y 06021 29033	メータ パネル Merter Panel	057776-4490	(1)				3688698~	
7B	Y 06021 20560	メータ パネル 組立 Meter Panel Ass'y	257310-4791	1				3699015~	
	Y 06021 20701	ワイヤー ハーネス Wiring Harness		(1)					
7- 3A	Y 06021 22036	油圧計 Oil Pressure Gauge	100576-0311	(1)				3699015~	
65A	Y 06018 70129	遮断器 Circuit Breaker	NF125-CW 2P 100A	1			CB2	3715253~	



見出番号 Key No.	部品番号 Parts No.	部品名称・備考 Parts Name・Remarks	1台分数量Q'ty				記号 Symbol	実施号機 Serial No.
			All	A	B	C		
1	01654 09541	バッテリー Battery	95E41R	2				
2	08050 03904	バッテリー シート Battery Sheet		2				
3	08050 04004	バッテリー バンド Battery Band		2				
4	08050 02904	バッテリー 締付ボルト Battery Bolt		4				
5	00378 08000	蝶 ナット Wing Nut		4				
6	00400 08000	バネ 座金 Spring Washer		4				
7	00412 08000	平 座金 Plain Washer		4				
8	83922 66304	バッテリー ケーブル Battery Cable		1				
9	83922 66104	バッテリー ケーブル Battery Cable		1				
10	83922 66504	バッテリー ケーブル Battery Cable		1				
11	80822 66704	バッテリー ケーブル Battery Cable		1				
12	80822 66904	アース ケーブル Earth Cable		1				
13	06022 20310	バッテリー 端子 (+) Terminal Ass'y (+)	No.9P	2				
14	06022 20311	バッテリー 端子 (-) Terminal Ass'y (-)	No.9N	2				
15	08450 40414	端子 キャップ Terminal Cap		2				
16	08450 41304	端子 キャップ Terminal Cap		2				
17	06022 20202	バッテリー センサ Battery Sensor	AISP	1				
18	00405 14000	歯付 座金 Toothed Washer		1				

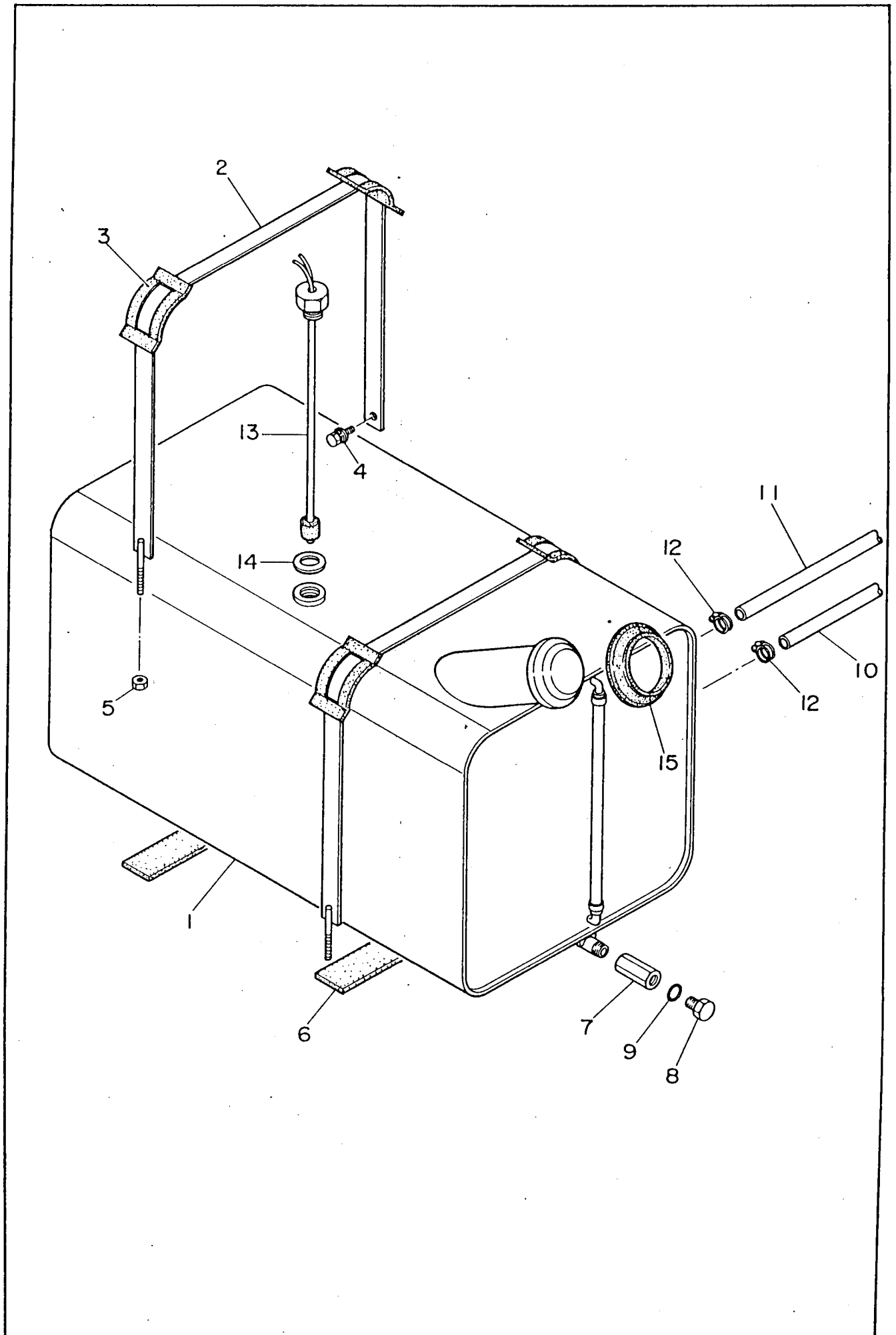


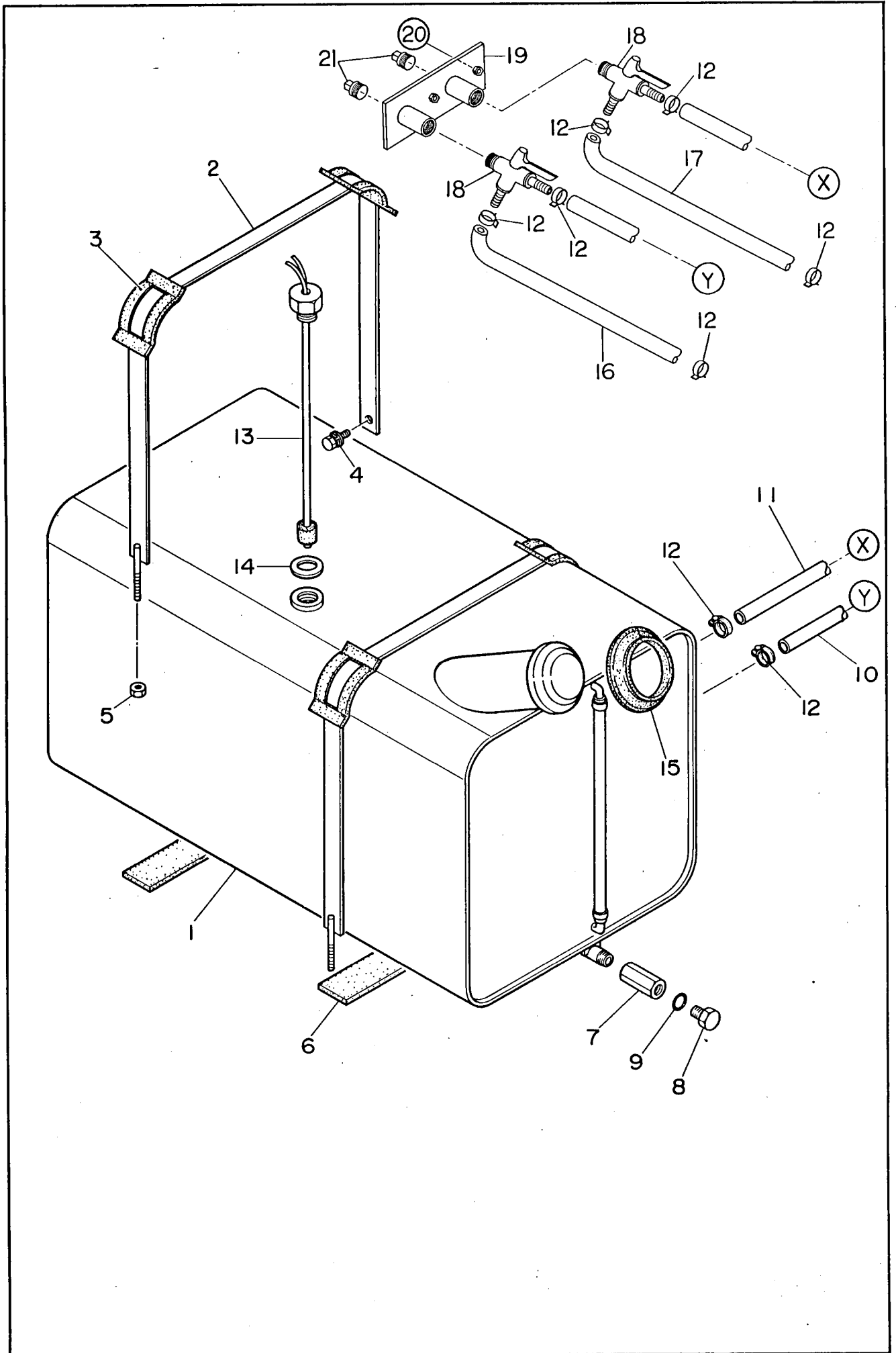


見出番号 Key No.	部品番号 Parts No.	部品名称・備考 Parts Name・Remarks	1台分数Q'ty				記号 Symbol	実施号機 Serial No.
			All	A	B	C		
1	83923 11002	マフラー Muffler	1					
2	00171 10025	六角ボルト Hex. Head Bolt	4					
3	83923 30103	エキゾーストパイプ Exhaust Pipe	1					
4	06023 20006	ガスケット Gasket	1					
5	81023 59004	ガスケット Gasket	1				~3768443 →P. 7-3	
6	06023 23001	六角ナット Hex. Nut	3					
7	00103 10040	六角ボルト Hex. Head Bolt	4					
	00300 10000	六角ナット Hex. Nut	4					
	00425 10000	バネ座金 Spring Washer	4					
	00412 10000	平座金 Plain Washer	4					
8	81023 54004	カバー Cover	2				~3690393	
9	00171 08020	六角ボルト Hex. Head Bolt	4					
10	06033 20116	Uボルト U Bolt	1				3690394~	
11	00300 08000	六角ナット Hex. Nut	4				3690394~	
12	B53323 00004	カバー Cover	1				3690394~	
8A	81023 54004	カバー Cover	1				3690394~	

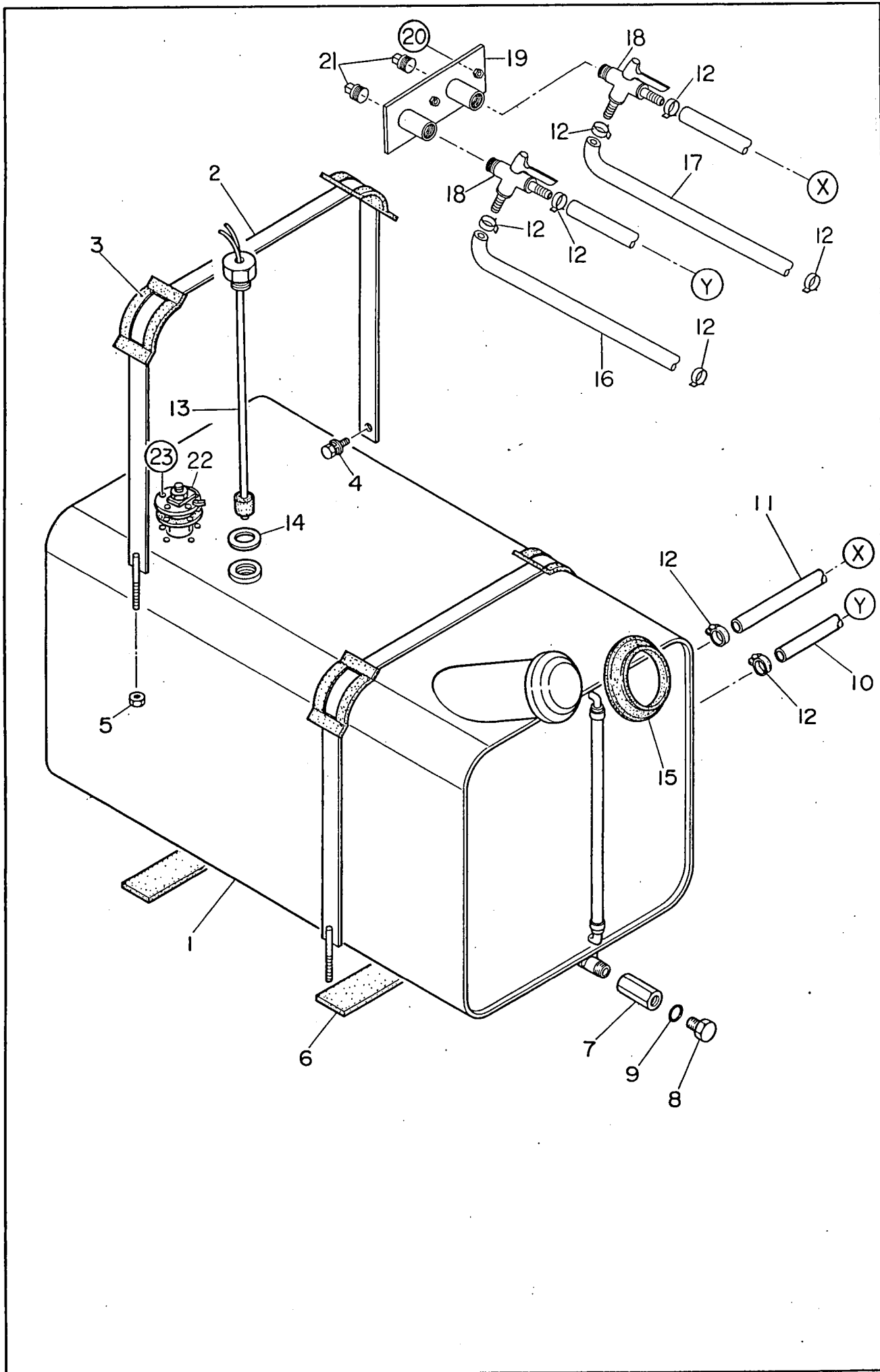
見出番号 Key No.	部品番号 Parts No.	部品名称 Parts Name	備考 Remarks	1台分数Q'ty				記号 Symbol	実施号機 Serial No.
				All	A	B	C		
5A	B 63342 00104	ガスケット Gascket		1					3768444~





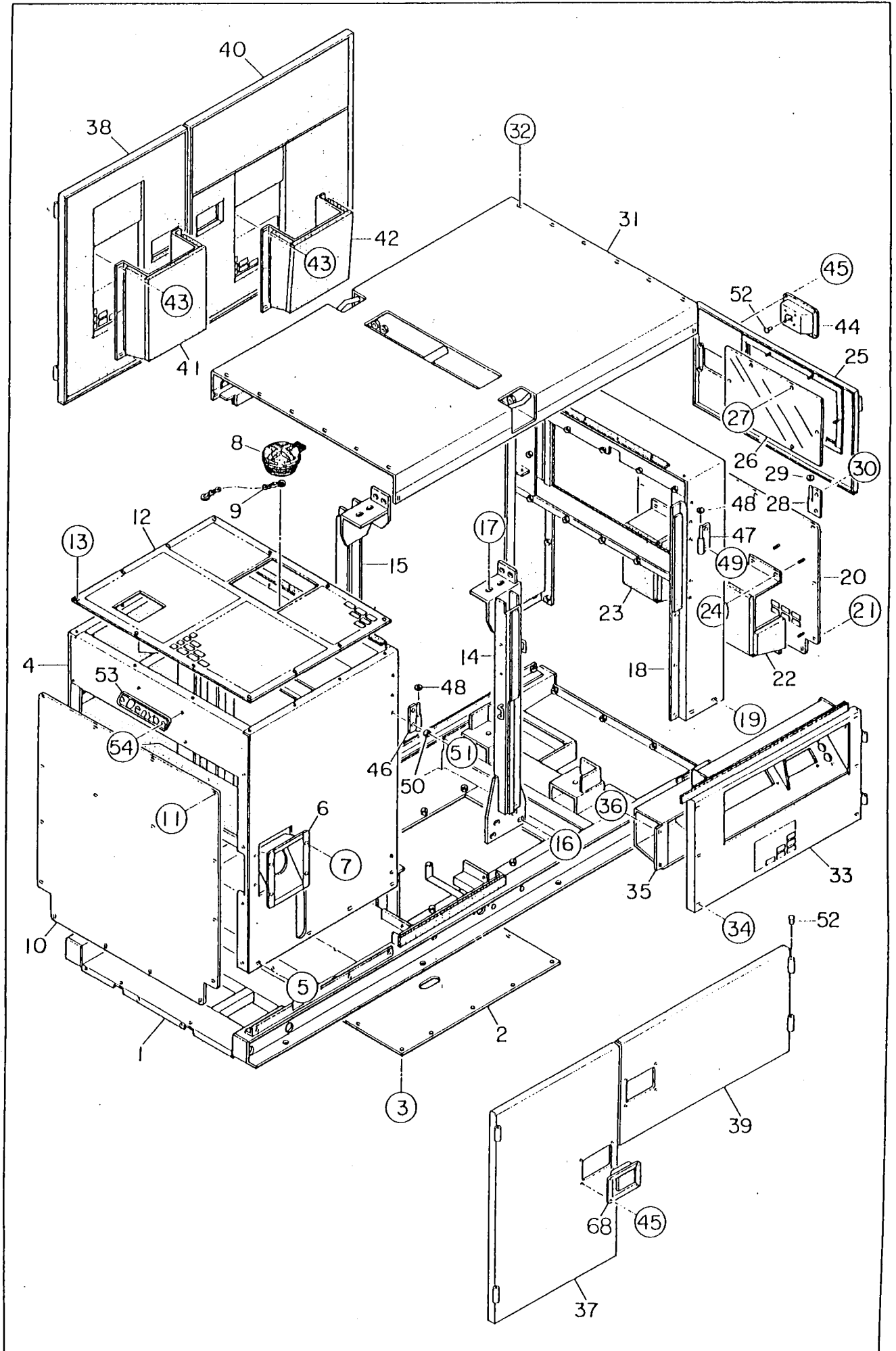


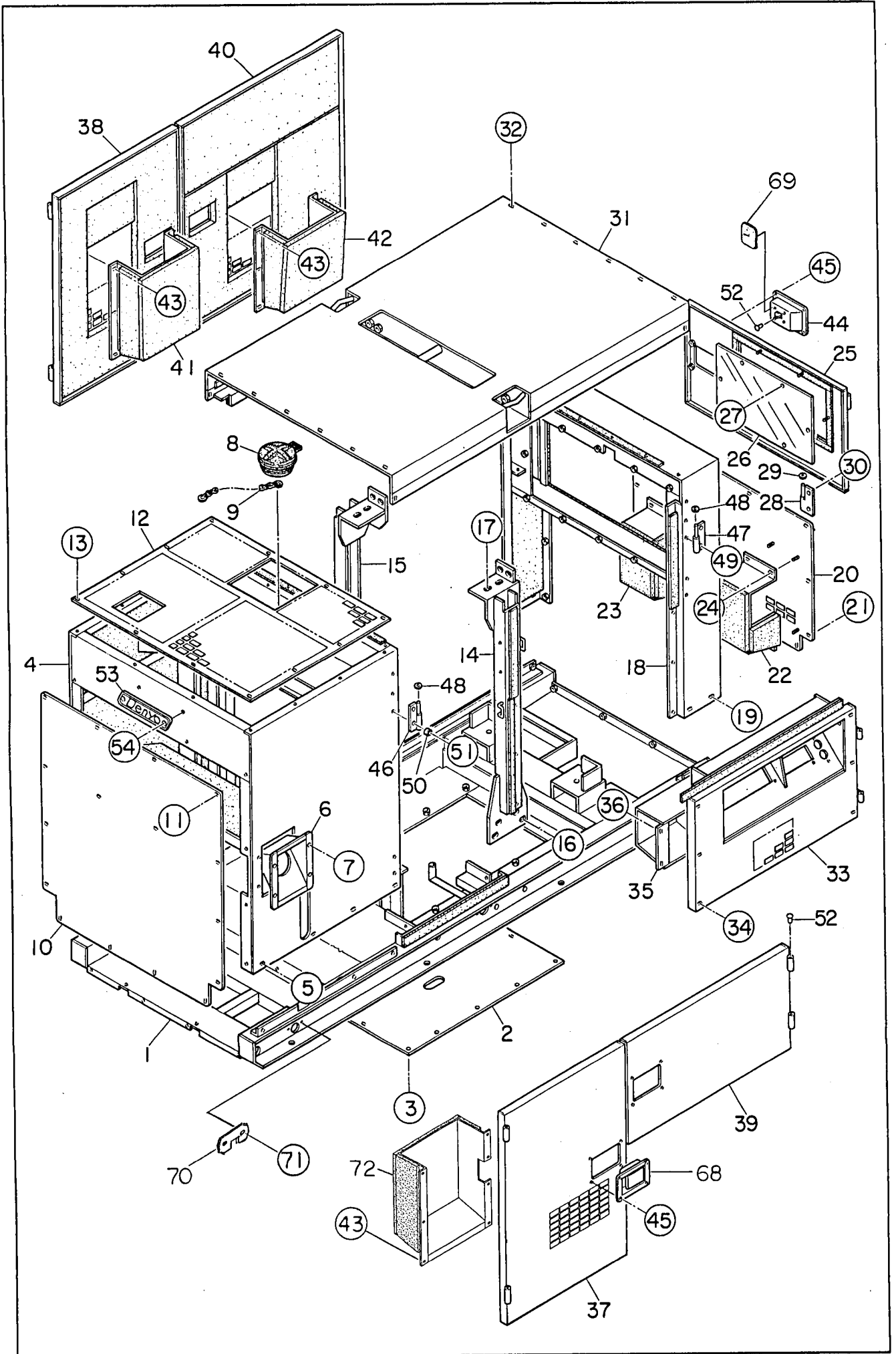
DCA-75SP1

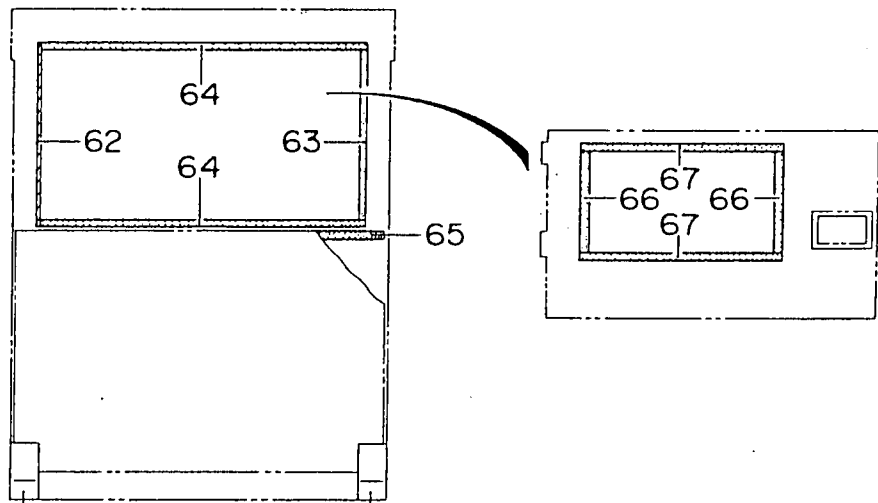
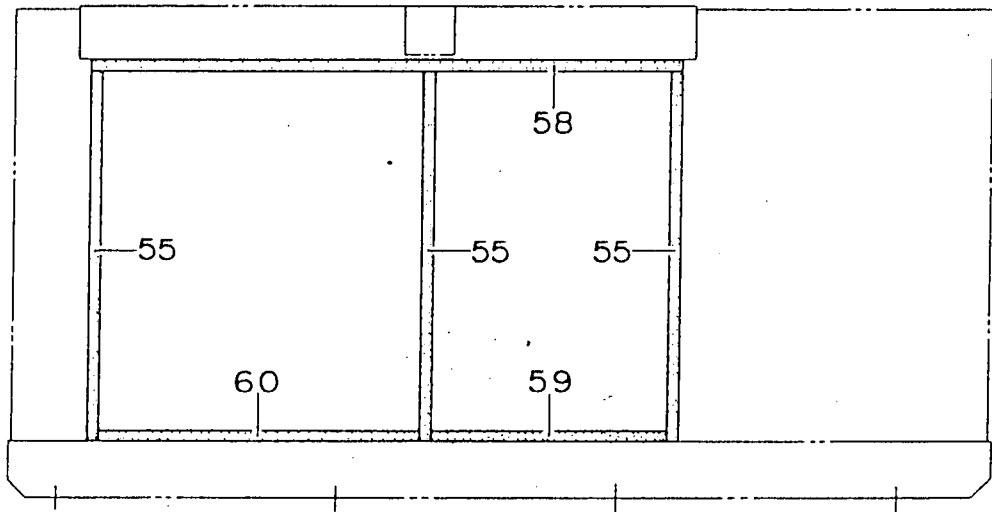
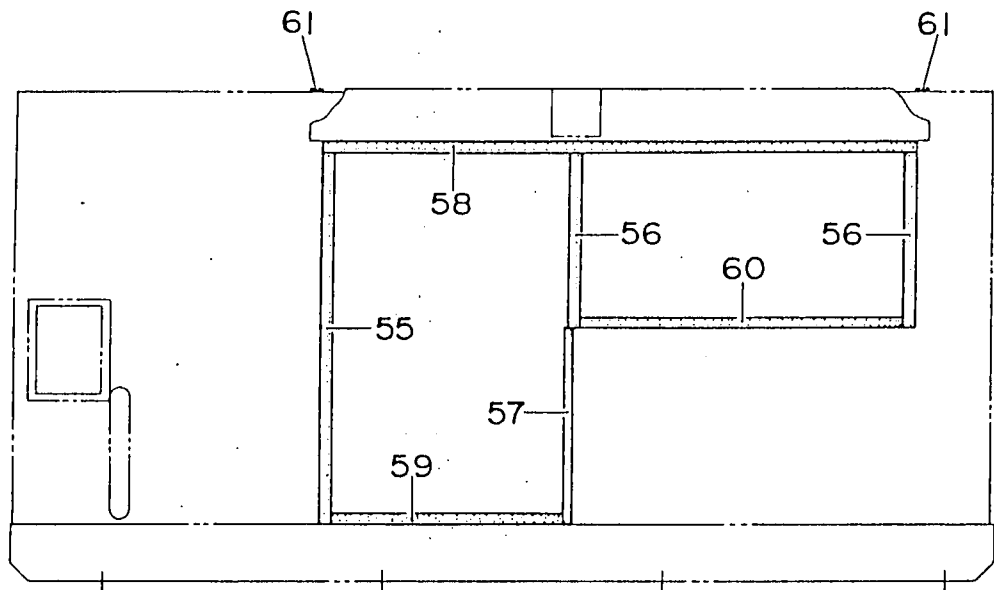


見出番号 Key No.	部品番号 Parts No.	部品名称・備考 Parts Name・Remarks	1台分数Q'ty				記号 Symbol	実施号機 Serial No.
			All	A	B	C		
1	81055 10403	燃料タンク Fuel Tank	1				~3688717 →p.8-3	
	08455 00104	燃料タンク キャップ Cap, fuel tank	(1)					
	08101 05400	燃料フィルタ Fuel Filter	(1)					
2	81055 23004	タンク バンド Tank Band	2					
3	08050 03414	タンク バンド パッド Pad, tank band	4					
4	00171 08020	六角ボルト Hex. Head Bolt	2					
5	02073 08000	六角ナット Hex. Nut	2					
6	02221 00450	タンク シート Tank Sheet	2					
7	08450 47504	ドレーン ジョイント Drain Joint	1					
8	08020 11104	プラグ Plug	1					
9	01500 00018	Oリング O Ring	1				A P18	
10	01913 01350	サクシオン ホース Suction Hose	1				~3676807 →p.8-3	
11	01913 01500	リターン ホース Return Hose	1				~3685199 →p.8-3	
12	06055 15109	ホース バンド Hose Band	4				~3685199 →p.8-3	
13	06055 03009	燃料 センサ Fuel Sensor	1				~3688697 →p.8-3	
14	08020 10304	パッキン Packing	1				~3685199 →p.8-3	
15	08450 39604	ラバー シール Rubber Seal	1					
16	01913 01700	サクシオン ホース Suction Hose	1				3685200~	
17	01913 01400	リターン ホース Return Hose	1				3685200~	
18	06055 11351	三方弁 Three Way Valve	2				3685200~	
19	B92011 00204	ブラケット Bracket	1				3685200~	
20	00171 08020	六角ボルト Hex. Head Bolt	2				3685200~	
21	01320 04000	プラグ Plug	2				3685200~	

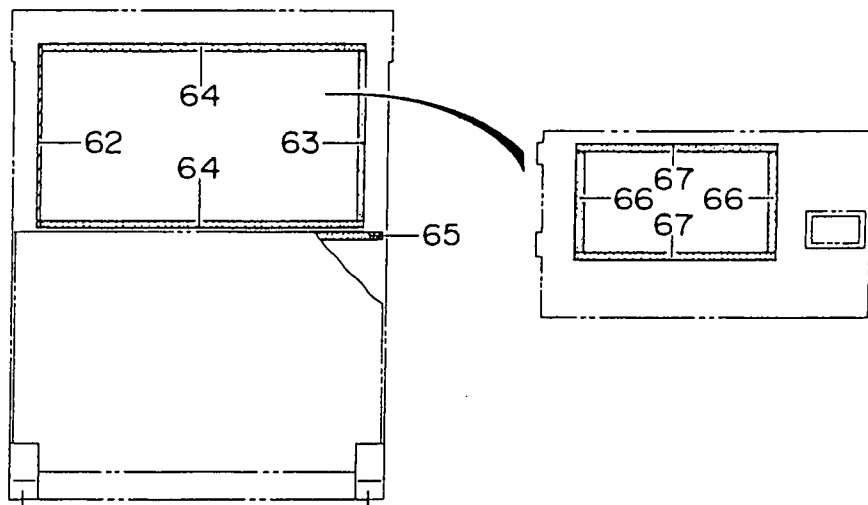
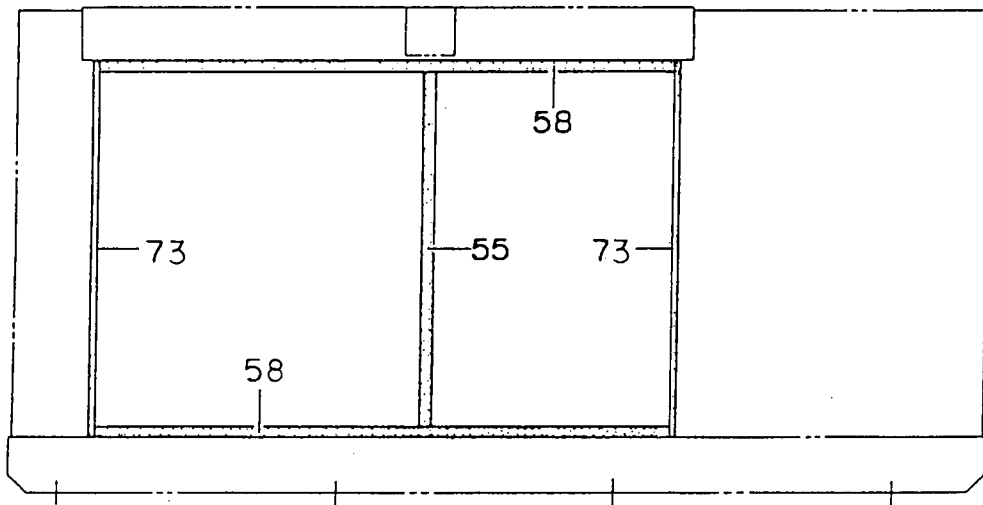
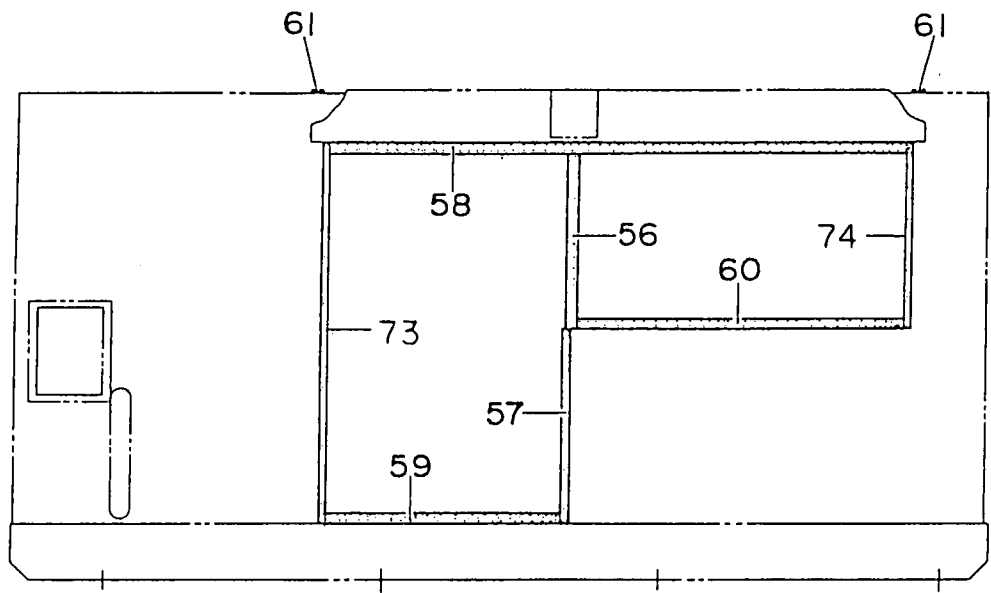
見出番号 Key No.	部品番号 Parts No.	部品名称・備考 Parts Name・Remarks	1台分数Q'ty				記号 Symbol	実施号機 Serial No.
			All	A	B	C		
22	E29243 00234	燃料計センダ Sender, fuel gauge	M-239	1				3688718~
	E19243 00184	ガスケット Gasket		(1)				
23	00229 05015	小ネジ Machine Screw		5				3688718~
10A	01913 01800	サクシヨン ホース Suction Hose		1				3676808~
11A	01913 01800	リターン ホース Return Hose		1				3685200~
12A	06055 15109	ホース バンド Hose Band	RS-8010	8				3685200~
14A	08021 20604	パッキン Packing		1				3685200~
1A	81055 10413	燃料タンク Fuel Tank		1				3688718~
13A	06055 03084	燃料センサ Fuel Sensor	RF6-0900C	1				3688718~











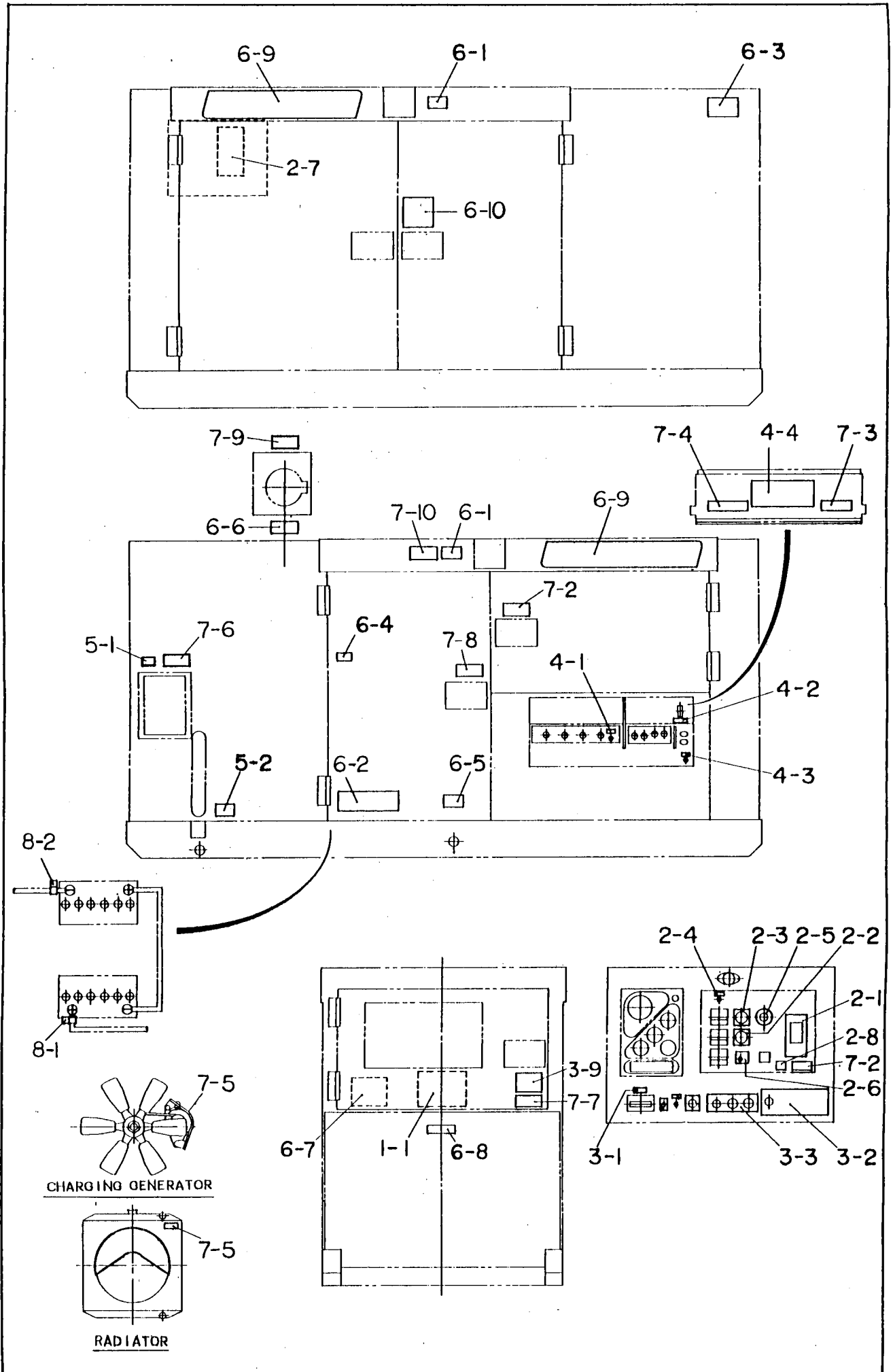
見出番号 Key No.	部品番号 Parts No.	部品名称・備考 Parts Name・Remarks	1台分数Q'ty				記号 Symbol	実施号機 Serial No.
			All	A	B	C		
1	83951 11012	ベース Base	1				~3685199 →p.9-7	
2	80851 16004	床板 Floor Panel	1					
3	00169 08020	六角ボルト Hex. Head Bolt	12					
4	83951 21002	フロント フレーム Front Frame	1				~3768443 →P. 9-7	
	83959 20103	吸音材 Lining	1				~3768443 →P. 9-7	
5	00169 08020	六角ボルト Hex. Head Bolt	8					
6	08450 39703	フィラ ブラケット Filler Bracket	1					
7	00169 08020	六角ボルト Hex. Head Bolt	4					
8	08450 52203	フィラ カバー Filler Cover	1					
9	16251 65204	鎖 Chain	1					
10	81051 25304	フロント フレーム カバー Cover, front frame	1					
	81059 24104	吸音材 Lining	1					
11	00169 08020	六角ボルト Hex. Head Bolt	16					
12	83951 25003	フロント フレーム カバー Cover, front frame	1					
13	00169 08020	六角ボルト Hex. Head Bolt	12					
14	81051 31303	センタ フレーム Center Frame	1					
15	81051 31203	センタ フレーム Center Frame	1					
16	00101 14035	六角ボルト Hex. Head Bolt	8					
	00300 14000	六角ナット Hex. Nut	8					
	00400 14000	バネ座金 Spring Washer	8					
	00412 14000	平座金 Plain Washer	8					
17	00101 14035	六角ボルト Hex. Head Bolt	8					
	00400 14000	バネ座金 Spring Washer	8					

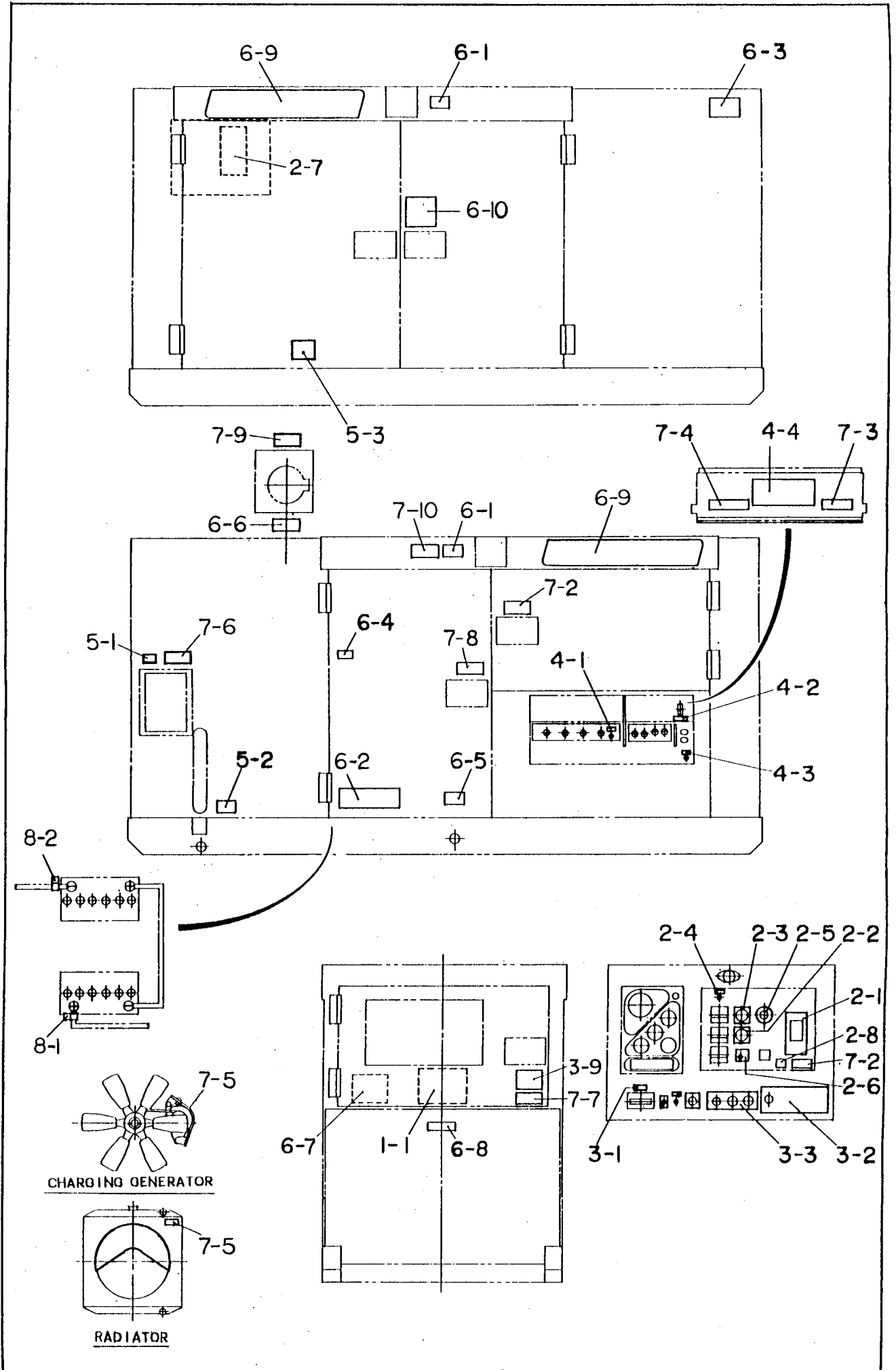
見出番号 Key No.	部品番号 Parts No.	部品名称・備考 Parts Name・Remarks	1台分数Q'ty				記号 Symbol	実施号機 Serial No.
			All	A	B	C		
	00412 14000	平座金 Plain Washer	8					
18	81051 41102	リア フレーム Rear Frame	1					
	81059 40304	吸音材 Lining	1					
19	00169 08020	六角ボルト Hex. Head Bolt	4					
20	81051 55103	リア フレーム カバー Cover, rear frame	1					
21	00169 08020	六角ボルト Hex. Head Bolt	12					
22	81051 56204	ダクト Duct	1					
	81059 44303	吸音材 Lining	1					
23	81051 56104	ダクト Duct	1					
	81059 44303	吸音材 Lining	1					
24	02070 06000	六角ナット Hex. Nut	8					
25	81051 43103	リア フレーム ドア Cover, rear frame	1					
26	80751 47004	ウィンド プレート Window Plate	1					
27	00379 06000	六角ナット Hex. Nut	6					
28	08450 47104	蝶番 Hinge	2					
29	08450 45004	座金 Washer	2					
30	00169 08020	六角ボルト Hex. Head Bolt	3					
31	83951 61002	ルーフ パネル Roof Panel	1					
	83959 60104	吸音材 Lining	1					
32	00169 08020	六角ボルト Hex. Head Bolt	16					
33	83951 81112	スプラッシュ パネル Splasher Panel	1					
34	00129 08060	六角ボルト Hex. Head Bolt	6					
	00435 08000	バネ座金 Spring Washer	6					

見出番号 Key No.	部品番号 Parts No.	部品名称・備考 Parts Name・Remarks	1台分数Q'ty				記号 Symbol	実施号機 Serial No.
			All	A	B	C		
	00434 08000	平座金 Plain Washer	6					
35	81051 83014	ダクト Duct	1					
36	02070 06000	六角ナット Hex. Nut	4					
37	83951 71003	サイドドア Side Door	1				~3768443 →P. 9-7	
	83959 70104	吸音材 Lining	1				~3768443 →P. 9-7	
38	83951 71103	サイドドア Side Door	1					
	83959 70304	吸音材 Lining	1					
39	83951 71213	サイドドア Side Door	1					
	83959 70504	吸音材 Lining	1					
40	83951 71303	サイドドア Side Door	1					
	83959 70704	吸音材 Lining	1					
41	83951 76204	ダクト Duct	1					
	83959 70304	吸音材 Lining	1					
42	83951 76004	ダクト Duct	1					
	83959 70704	吸音材 Lining	1					
43	02070 06000	六角ナット Hex. Nut	14				~3768443 →P. 9-7	
44	08250 07362	ドアハンドル Door Handle	1					
45	00218 06016	小ネジ Machine Screw	20					
46	08450 47104	蝶番 Hinge	4					
47	08450 47204	蝶番 Hinge	4					
48	08450 45004	座金 Washer	8					
49	00171 08020	六角ボルト Hex. Head Bolt	9					
50	06018 50097	ラバークッション Rubber Cushion	8				30029	

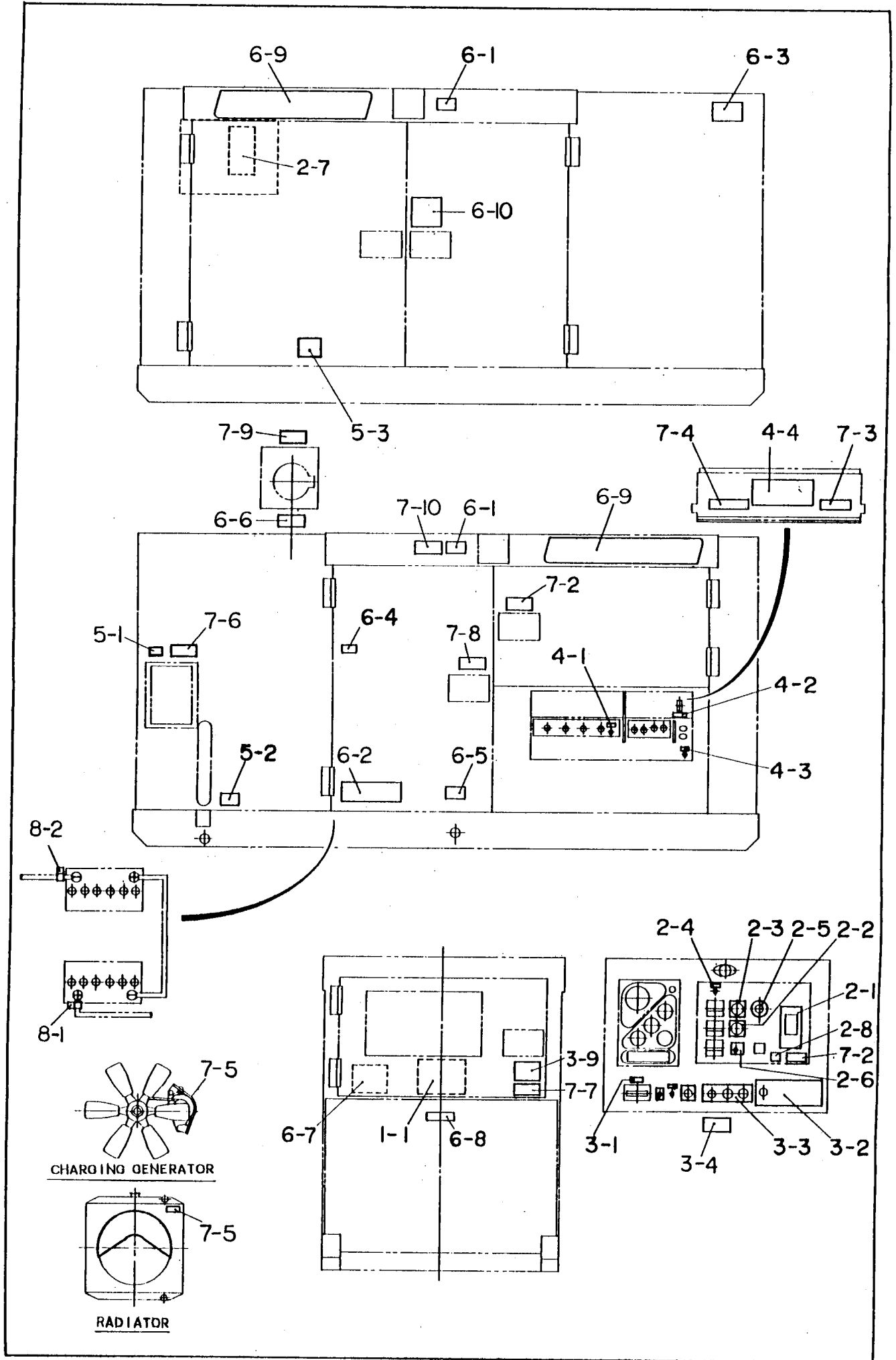
見出番号 Key No.	部品番号 Parts No.	部品名称・備考 Parts Name . Remarks	1台分数Q'ty				記号 Symbol	実施号機 Serial No.
			All	A	B	C		
51	00210 08020	小ネジ Machine Screw	8					
52	08450 31504	キャップ Cap	11					
53	08005 18103	エンブレム Emblem	2					
54	00211 06020	小ネジ Machine Screw	4					
55	02289 00990	ラバーシール Rubber Seal	4				~3768443 →P. 9-7	
56	02289 00470	ラバーシール Rubber Seal	2				~3768443 →P. 9-7	
57	02288 00520	ラバーシール Rubber Seal	1					
58	02289 01590	ラバーシール Rubber Seal	2				~3768443 →P. 9-7	
59	02289 00635	ラバーシール Rubber Seal	2				~3768443 →P. 9-7	
60	02289 00865	ラバーシール Rubber Seal	2				~3768443 →P. 9-7	
61	02292 01000	ラバーシール Rubber Seal	2					
62	02288 00500	ラバーシール Rubber Seal	1					
63	02288 00460	ラバーシール Rubber Seal	1					
64	02288 00870	ラバーシール Rubber Seal	2					
65	02292 00990	ラバーシール Rubber Seal	1					
66	02281 00270	ラバーシール Rubber Seal	2					
67	02281 00530	ラバーシール Rubber Seal	2					
68	06050 10225	ドアハンドル Door Handle	4					
	06018 50532	キー Key	(4)				001LK KSB08	
69	C93115 00104	シールゴム Rubber Seal	1				3709461~	
70	B33677 00304	燃料ドレン回り止め板 Plate	1				3709461~	
71	00171 08020	六角ボルト Hex. Head Bolt	2				3709461~	

見出番号 Key No.	部品番号 Parts No.	部品名称 Parts Name	備考 Remarks	1台分数Q'ty				記号 Symbol	実施号機 Serial No.
				All	A	B	C		
72	B 54543 00004	ダクト Duct		1				3768444~	
	B 54944 02604	吸音材 Lining		1					
73	02289 01020	ラバー シール Rubber Seal		3				3768444~	
74	02289 00500	ラバー シール Rubber Seal		1				3768444~	
1A	83951 11022	ベース Base		1				3685200~ 3709460	
1B	83951 11032	ベース Base		1				3709461~	
4A	B 54240 01102	フロント フレーム Front Frame		1				3768444~	
	B 54941 02003	吸音材 Lining		1				3768444~	
37A	B 54540 01703	サイドドア Side Door		1				3768444~	
	B 54944 02504	吸音材 Lining		1				3768444~	
43A	02070 06000	六角ナット Hex. Nut		21				3768444~	
55A	02289 00960	ラバー シール Rubber Seal		1				3768444~	
56A	02289 00470	ラバー シール Rubber Seal		1				3768444~	
58A	02289 01570	ラバー シール Rubber Seal		3				3768444~	
59A	02289 00650	ラバー シール Rubber Seal		1				3768444~	
60A	02289 00885	ラバー シール Rubber Seal		1				3768444~	









見出番号 Key No.	部品番号 Parts No.	部品名称・備考 Parts Name・Remarks	1台分数Q'ty				記号 Symbol	実施号機 Serial No.
			All	A	B	C		
		A = S T D B = 複電圧 (選択部品) Dual Voltage(O.P.)						
1- 1	08406 09822	取扱要領 銘板 Decal; Handling Procedures  制御箱関係 Control Box Group	1					
2- 1	80006 70503	遮断器 銘板 Decal; Circuit Breaker	1					
2- 2	08005 20904	電流計切換スイッチ 銘板 Plate; Ammeter Chang-Over Switch	1					
2- 3	08005 20814	電圧計切換スイッチ 銘板 Plate; Voltmeter Chang-Over Switch	1					
2- 4	08406 41504	電源表示灯 銘板 Decal; Pilot Lamp	1					
2- 5	08406 41604	電圧調整器 銘板 Decal; Voltage Regulator	1					
2- 6	08406 41404	パネルライト 銘板 Decal; Panel Light	1					
2- 7	08006 40803	電圧切換方法 銘板 Decal; Setting For Output Voltage			1			
2- 8	C95101 00004	屋内配線禁止 銘板(国内向のみ) Decal  エンジン操作盤関係 Engine Operating Panel Group	1					
3- 1	08406 41204	バッテリースイッチ 銘板 Decal; Battery Switch	1					
3- 2	80606 70503	調速レバー 銘板 Decal; Throttle Lever	1					
3- 3	80106 71103	操作盤 銘板 Decal; Operating Panel	1					
3- 4	B95070 00704	燃料不足による停止 銘板 Decal; Shutdown due to no fuel  出力端子関係 Output Terminal Group	1				3688718~	
4- 1	08006 67904	漏電リレー用接地端子 銘板(国内向のみ) Decal; Ground for Leakage relay(For Japan)	1					
4- 2	08406 28904	単相用遮断器 銘板 Decal; 1-Phase Circuit Breaker	1					
4- 3	08406 23404	外箱接地端子 銘板 Decal; Ground for Bonnet	1					
4- 4	08406 51513	出力端子 銘板(国内向のみ) Decal; Output Terminal(For Japan)		1				
	08406 53913	出力端子 銘板 Decal; Output Terminal  燃料タンク関係 Fuel Tank Group			1			
5- 1	08006 80204	軽油 銘板 Decal; No.2 Diesel Fuel	1				~3676807 →p.10-5	

見出番号 Key No.	部品番号 Parts No.	部品名称・備考 Parts Name・Remarks	1台分数Q'ty				記号 Symbol	実施号機 Serial No.
			All	A	B	C		
5-2	08006 46004	燃料ドレーンプラグ 銘板 Decal;Fuel Drain Plug S-894A	1					
5-3	B95412 00104	燃料配管切換バルブ 銘板(国内用) B9412 0010 Decal ; (For Japan)  ボンネット関係 Bonnet Group	1				3685200~	
6-1	08006 28404	ロープ掛け 銘板 Decal;Support Hook S-619A	1					
6-2	08006 13403	水・オイル 銘板 Decal;Water・Oil S-829A	1					
6-3	08006 42004	排気ガスに注意 銘板 Decal;Caution Against Exhaust Gas S-843A	1					
6-4	08006 89104	冷却水 銘板 Decal;Cooling Water S-891	1					
6-5	08006 45004	オイルドレーンプラグ 銘板 Decal;Oil Drain Plug S-893A	1					
6-6	08006 89204	冷却水 銘板 Decal;Cooling Water S-961	1					
6-7	B95211 00003	発電機結線図 銘板(国内向のみ) B92110000 Decal;Generator Connection Diagram(for Japan)		1				
6-8	08006 09704	漏電遮断装置付 銘板(国内向のみ) S-4356 Decal (For Japan)	1					
6-9	08406 45302	型式ステッカ Decal;Model Name S-3994	2					
6-10	B95070 00203	燃料エア抜要領 銘板 Decal;Fuel Priming B90700020  警告ラベル関係(国内向のみ)	1					
7-1	B95311 00004	安全上の注意 銘板 Decal B93110000	1					
7-2	B95311 00304	感電危険 銘板 Decal B93110030	2					
7-3	B95311 00104	漏電危険 銘板 Decal B93110010	1					
7-4	B95311 00204	出力端子危険 銘板 Decal B93110020	1					
7-5	B95040 00204	回転部注意 銘板 Decal B90400020	2					
7-6	C95045 00004	火災注意 銘板 Decal C90450000	1					
7-7	E95042 00004	排気ガス危険 銘板 Decal E90420000	1					
7-8	B95040 00004	高温注意 銘板 Decal B90400000	1					
7-9	B95041 00004	ラジエータキャップ注意 銘板 Decal B90410000	1					
7-10	B95311 00404	積み重ね注意 銘板 Decal B93110040	1					

見出番号 Key No.	部 品 番 号 Parts No.	部 品 名 称 ・ 備 考 Parts Name ・ Remarks	1 台 分 数 Q' t y				記 号 Symbol	実 施 号 機 Serial No.
			All	A	B	C		
		バッテリー関係 Battery Group						
8- 1	08006 89404	+ 銘板 Decal; + S-2090	1					
8- 2	08006 89504	- 銘板 Decal; - S-2091	1					

見出番号 Key No.	部 品 番 号 Parts No.	部 品 名 称 ・ 備 考 Parts Name ・ Remarks	1 台 分 数 Q' ty				記 号 Symbol	実 施 号 機 Serial No.
			All	A	B	C		
5-1A	08006 83304	A重油又は軽油 銘板(国内向のみ) S-1450 Decal;ASTM No.2 or No.4 Diesel Fuel(For Japan)	1				3676808~	